

Scheda tecnica

Curva 90° 60 FT

Codice articolo: 7124438



Curva 90° per la posa orizzontale di canaline di tipo RKS 605.
La riduzione viene fornita non montata.
Incluso materiale di fissaggio.
La larghezza 50 mm è una versione angolata e non corrisponde alla figura.



CE

St Acciaio

FT zincato a caldo per immersione

Dati anagrafici

Codice articolo	7124438
Tipo	RB 90 605 FT
Sigla 1	Curva 90
Sigla 2	Orizzontale
Produttore	OBO
Dimensione	60x50
Materiale	Acciaio
Super- ficie	zincato a caldo per immersione
Norma per superfici	DIN EN ISO 1461
Unità VK più piccola	1
Unità	Pezzo
Peso	41,6 kg
Unità di peso	kg/100 Pz.

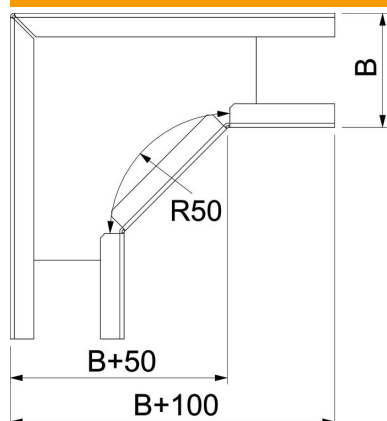
Scheda tecnica

Curva 90° 60 FT

Codice articolo: 7124438



Misure



Larghezza	50 mm
Altezza	60 mm
Altezza	2 in
Dimensione B (mm)	50 mm

Dati tecnici

Piegatura (angolo)	90°
Versione connettore	dotato di connettore
Forma costruttiva	Curva rigida
Mantenimento funzionale	no
Foro di montaggio nel pavimento	no
Foratura NATO	no
Deviazione di direzione	orizzontale
Acciaio inossidabile, decapato	no
Foratura laterale	no
Versione a grande portata	no