

Scheda tecnica

Angolo interno, altezza 80 mm, FS

Codice articolo: 7218054



Angolo interno con tessuto antincendio intumescente per canale PYROLINE® Rapid PLM. Idoneo per il montaggio diretto a parete e a soffitto, nei sistemi sottopavimento o sopraelevato. Montaggio dei giunti senza attrezzi con il connettore PLM SI. Il coperchio viene fissato ad incastro senza attrezzi e consente un'ispezione rapida ed un'implementazione successiva. La sporgenza del coperchio consente di montare quest'ultimo in modo sfalsato per l'equipotenzializzazione lungo l'intero tratto del canale.



St Acciaio

FS zincato in continuo

Dati anagrafici

Codice articolo	7218054
Sigla 1	Curva interna
Sigla 2	con protezione antincendio
Produttore	OBO
Dimensione	330x100x330
Materiale	Acciaio
Superficie	zincato in continuo
Norma per superfici	DIN EN 10346
Unità VK più piccola	1
Unità	Pezzo
Peso	156 kg
Unità di peso	kg/100 Pz.

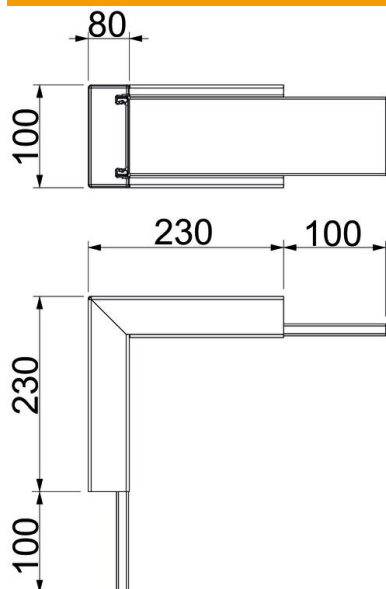
Scheda tecnica

Angolo interno, altezza 80 mm, FS

Codice articolo: 7218054



Misure



Dimensione A	230 mm
Dimensione B	100 mm
Dimensione H	80 mm

Dati tecnici

Numero dei lati incombustibili	4
Fissaggio del coperchio	altro
Con foratura	sì
Sezione utile	5180 mm ²
Divisori possibili	no
Rivestimento	Acciaio
Angolo del gomito	90 °