

Scheda tecnica

Canale antincendio PYROLINE® Con D PLC EI30 - EI60

Codice articolo: 7215804



Canale antincendio in calcestruzzo leggero con fibra di vetro resistente all'acqua e al gelo della classe materiali A1 secondo la EN 13501-1 per la posa a prova d'incendio di cavi in vie di fuga e di soccorso. Classificazione EI30 - EI60 come canale di installazione secondo la EN 13501-2 sulla base di prove secondo la EN 1366-5. In caso di carico di incendio dall'interno (incendio di cavi), il canale ne impedisce la propagazione da una compartimentazione all'altra.

Montaggio del canale direttamente alle pareti o ai soffitti.

Incluse viti a testa svasata e guarnizioni a striscia.
Incluse viti a testa svasata e guarnizioni a striscia.



Calcestruzzo leggero in fibra di vetro

Dati anagrafici

Codice articolo	7215804
Tipo	PLCD D061220
Sigla 1	Canale antincendio EI60
Sigla 2	Installazione diretta
Produttore	OBO
Dimensione	1000x200x120
Colore	grigio
Materiale	Calcestruzzo leggero in fibra di vetro
Unità VK più piccola	1
Unità	Metro
Peso	1570 kg
Unità di peso	kg/100 m

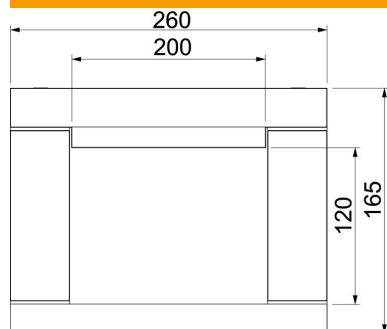
Scheda tecnica

Canale antincendio PYROLINE® Con D PLC EI30 - EI60

Codice articolo: 7215804



Misure



Lunghezza	1.000 mm
Dimensione B	260 mm
Dimensione b	200 mm
Dimensione h	120 mm
Dimensione H	165 mm

Dati tecnici

Numero dei lati infiammabili	3
Fissaggio del coperchio	avvitare
Classificazione EI - condotto di installazione	60
Con foratura	no
Rivestimento	senza
Tipo di materiale isolante	Calcestruzzo poroso in fibra di vetro