

# Scheda tecnica

Limitatore sovratensione dati, 2x2 poli, indiretto a terra, 12 V

Codice articolo: 5080327



Limitatore sovratensione estraibile tipo 1+2/D1+C2 per protezione linee dati

- Dispositivo di protezione per sistemi multicoppia
- Messa a terra schermata indiretta
- Range frequenza fino a 100 MHz
- Messa a terra possibile tramite profilato o cavo
- Larghezza di montaggio ridotta 12,5 mm
- Elevata disponibilità dell'utenza protetta - nessuna interruzione di segnale anche con limitatore non funzionante

Applicazione: protezione contro le sovratensioni e le fulminazioni negli impianti di misurazione, controllo e regolazione.



## Dati anagrafici

Codice articolo	5080327
Tipo	PDP-2x2-12-I
Sigla 1	Limitatore sovratensione dati
Sigla 2	2x2 poli indiretto a terra
Produttore	OBO
Dimensione	12V
Unità VK più piccola	1
Unità	Pezzo
Peso	7,3 kg
Unità di peso	kg/100 Pz.

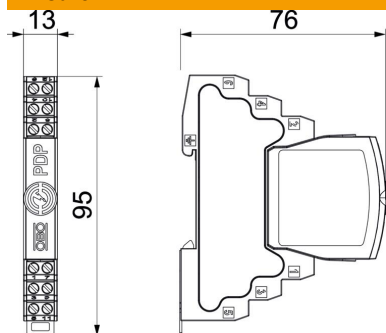
# Scheda tecnica

Limitatore sovratensione dati, 2x2 poli, indiretto a terra, 12 V

Codice articolo: 5080327



## Misure



Lunghezza	76 mm
Larghezza	13 mm
Altezza	95 mm

## Dati tecnici

Sezione attacco flessibile max	1,5 mm <sup>2</sup>
Sezione attacco flessibile min.	0,14 mm <sup>2</sup>
Sezione attacco a più fili max	2,5 mm <sup>2</sup>
Sezione attacco a più fili min.	0,14 mm <sup>2</sup>
Sezione attacco rigida max	2,5 mm <sup>2</sup>
Sezione attacco rigida min.	0,14 mm <sup>2</sup>
Numero poli	4
Versione	2x2 poli
Attenuazione d'inserimento (insertion loss)	≤3 dB
Messa a terra con:	Cavo di connessione/profilato
Corrente nominale di scarica totale (10/350)	2,5
Corrente nominale di scarica totale (8/20)	20 kA
Frequenza limite	100 MHz
Tensione massima continuativa AC	12
Tensione massima continuativa DC	16
Corrente impulsiva	2,5 kA
Livello di protezione (filo-filo)	≤30 pF
Livello di protezione (filo-terra)	≤30 pF
Kategorie	Tipo 1+2 / D1+C2
LPZ	0→2
Resistenza longitudinale	1.2 ± 5%
Montaggio ingresso / uscita	Accessori
Modalità di montaggio	Profilato Omega 35 mm
Corrente nominale di dispersione (8/20 µs)	10 kA
Corrente di carico nominale AC	0,425
Corrente di carico nominale DC	0,6 A
Corrente di scarica nominale In secondo C2 (totale)	20 kA
Norma di prova	IEC 61643-21
Collegamento schermo	sì
Schermatura	indiretto
Grado di protezione	IP20
Livello di protezione filo - filo	130 V

# Scheda tecnica

Limitatore sovratensione dati, 2x2 poli, indiretto a terra, 12 V

Codice articolo: 5080327



## Dati tecnici

Livello di protezione filo - terra	1600 V
Livello di protezione schermo/terra (S-PE)	1300 V
Resistenza di serie per filo	1,2 $\Omega$ $\pm$ 5%
Segnalazione sull'apparecchio	Nessuna
Classe di prova secondo la norma EN 61643-11	Tipo 1 + 2:
SPD secondo IEC 61643-1	classe I+II
SPD secondo IEC 61643-21	Classe I+II / D1+C2
Sistema estraibile	Morsetto
Resistenza alla corrente impulsiva filo-filo	10 kV / 5 kA
Resistenza alla corrente impulsiva filo-terra	10 kV / 5 kA
Range di temperatura di esercizio max	80 °C
Range di temperatura di esercizio min.	-40 °C