

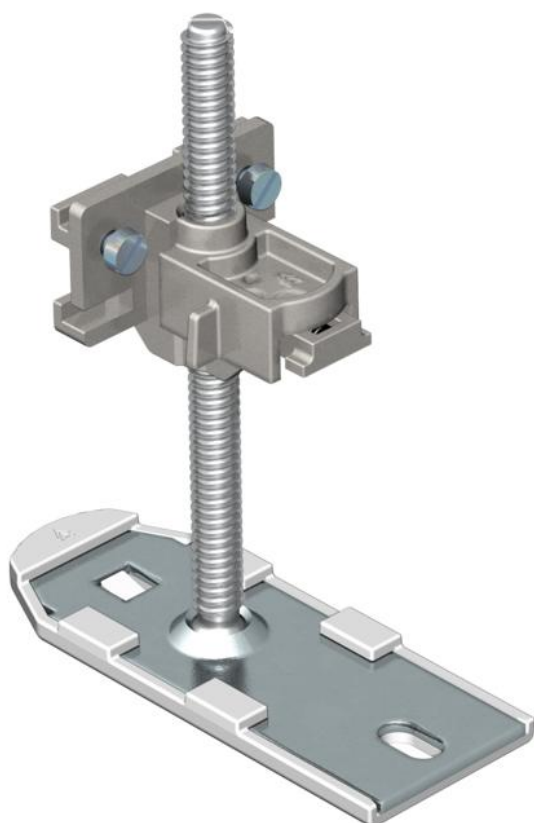
Scheda tecnica

Unità di livellamento

Codice articolo: 7425974



Unità di livellamento completa con regolazione dell'altezza Express, per connettere, fissare e livellare le unità canale del sistema OKA-G e OKA-W. Per ulteriori esigenze.



St Acciaio

Dati anagrafici

Codice articolo	7425974
Tipo	OKA NEVE 250
Sigla 1	Unità di regolazione altezza
Sigla 2	per OKA-G e OKA-W
Produttore	OBO
Materiale	Acciaio
Unità VK più piccola	6
Unità	Pezzo
Peso	18 kg
Unità di peso	kg/100 Pz.

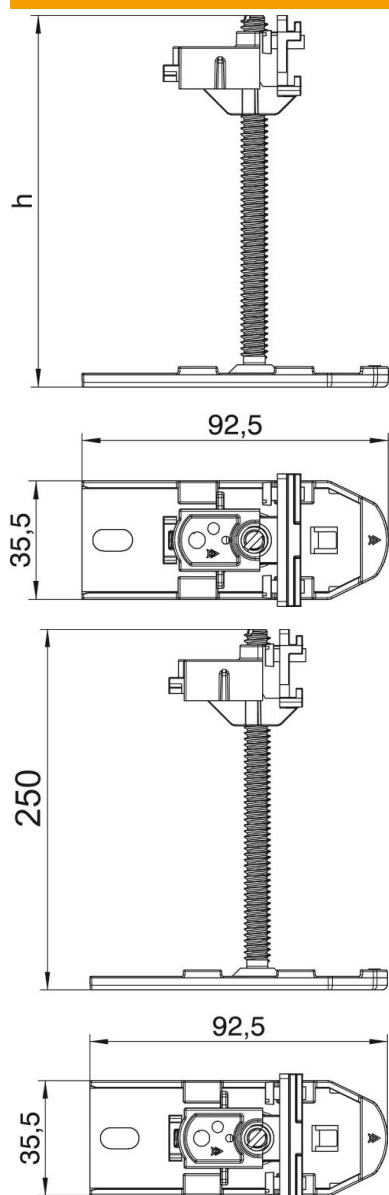
Scheda tecnica

Unità di livellamento

Codice articolo: 7425974



Misure



Lunghezza	92,5 mm
Larghezza	35,5 mm
Dimensione h	250 mm

Scheda tecnica

Unità di livellamento

Codice articolo: 7425974



Dati tecnici

Tipo di accessorio	altro
Disaccoppiabile	no
Porta apparecchi per l'installazione di scatola porta apparecchi	no
Altezza del canale max.	250 mm
Altezza canale min.	40 mm
Intervallo di livellamento max	250 mm
Intervallo di livellamento min.	40 mm
Accessori	sì
Pezzo di ricambio	no