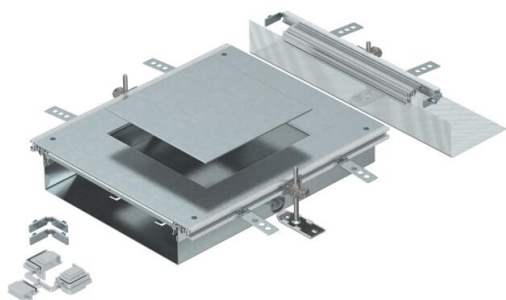


# Scheda tecnica

Unità di estensione per torretta dim. 9, altezza massetto  
100-150 mm

Codice articolo: 7424924



Unità di estensione del canale preassemblato con un coperchio con apertura installazione per torretta quadrata dimensione nominale 9, costituito dalla parte inferiore del canale (base con profili laterali e di rivestimento pavimento), coperchio del canale con apertura installazione con piastra cieca e un elemento terminale. Nella dotazione di serie sono compresi 3 unità di regolazione livellabili in altezza, 3 ancoraggi per massetto, 1 giunto coperchio e 1 set di raccordi per angolo 90°. Apertura installazione adatta per il montaggio di torretta a scomparsa quadrata di dimensioni nominali 9 o 9/System55.



**St** Acciaio

**FS** zincato in continuo

## Dati anagrafici

Codice articolo	7424924
Sigla 1	Unita' estensione
Sigla 2	per OKA-W
Produttore	OBO
Materiale	Acciaio
Super- ficie	zincato in continuo
Norma per superfici	DIN EN 10346
Unità VK più piccola	1
Unità	Pezzo
Peso	1010 kg
Unità di peso	kg/100 Pz.

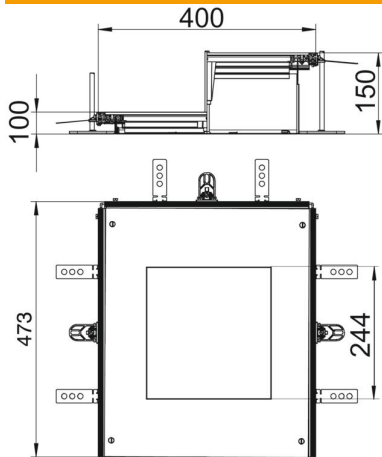
# Scheda tecnica

Unità di estensione per torretta dim. 9, altezza massetto  
100-150 mm

Codice articolo: 7424924



## Misure



Lunghezza	473 mm
Larghezza	400 mm
Dimensione a	244 mm
Dimensione A	400 mm
Dimensione h	100 mm

## Dati tecnici

Coperchio apertura di montaggio	sì
Coperchi	1
Numero di aperture di montaggio	1
Fissaggio del coperchio a scatto	no
Possibilità di incasso della guarnizione	sì
Apertura di montaggio per tank sopra pavimento	no
Apertura di montaggio per unità di montaggio	quadrato
Disaccoppiabile	no
Adatto per giunto di dilatazione	no
Adatto per condotti sotto pavimento chiusi a filo battuto	no
Adatto per condotti sotto pavimento aperti a filo battuto	sì
Adatto per condotti sotto battuto coperti dal massetto	no
Altezza del canale max.	150 mm
Altezza canale min.	100 mm
Spessore materiale coperchio	4
Altezza minima del massetto	100
Con apertura di collegamento	sì
Con equipotenzializzazione	no
Con separatore	no
Con sporgenza	sì
Apertura di montaggio	per modulo apparecchi
Dimensione nominale per torretta	9
Intervallo di livellamento max	150 mm
Intervallo di livellamento min.	100 mm
Parte superiore smontabile	sì