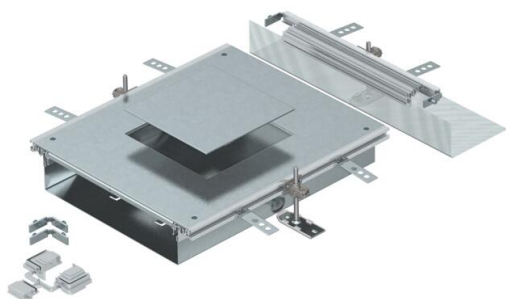


Scheda tecnica

Unità di estensione per torretta dim. 4, altezza massetto
100-150 mm
Codice articolo: 7424920



Unità di estensione del canale preassemblato con un coperchio con apertura installazione per torretta quadrata dimensione nominale 4, costituito dalla parte inferiore del canale (base con profili laterali e di rivestimento pavimento), coperchio del canale con apertura installazione con piastra cieca e un elemento terminale. Nella dotazione di serie sono compresi 3 unità di regolazione livellabili in altezza, 3 ancoraggi per massetto e raccordi di collegamento al canale. Apertura installazione adatta per il montaggio di torretta a scomparsa quadrata di dimensioni nominali 4.



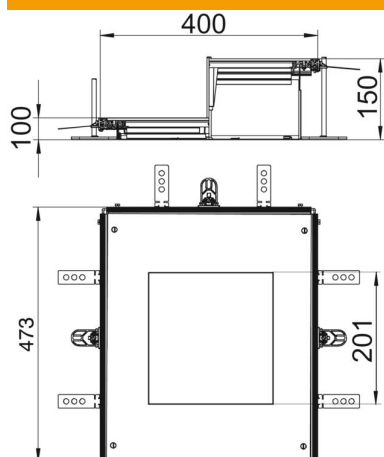
St Acciaio

FS zincato in continuo

Dati anagrafici

| | |
|----------------------|---------------------|
| Codice articolo | 7424920 |
| Sigla 1 | Unita' estensione |
| Sigla 2 | per OKA-W |
| Produttore | OBO |
| Materiale | Acciaio |
| Superficie | zincato in continuo |
| Norma per superfici | DIN EN 10346 |
| Unità VK più piccola | 1 |
| Unità | Pezzo |
| Peso | 976 kg |
| Unità di peso | kg/100 Pz. |

Misure



| | |
|--------------|--------|
| Lunghezza | 473 mm |
| Larghezza | 400 mm |
| Dimensione a | 201 mm |
| Dimensione A | 400 mm |
| Dimensione h | 100 mm |

Scheda tecnica

Unità di estensione per torretta dim. 4, altezza massetto
100-150 mm

Codice articolo: 7424920



Dati tecnici

| | |
|---|-----------------------|
| Coperchio apertura di montaggio | sì |
| Coperchi | 1 |
| Numero di aperture di montaggio | 1 |
| Piastra a pavimento | no |
| Fissaggio del coperchio a scatto | no |
| Possibilità di incasso della guarnizione | sì |
| Apertura di montaggio per tank sopra pavimento | no |
| Apertura di montaggio per unità di montaggio | quadrato |
| Disaccoppiabile | no |
| Adatto per giunto di dilatazione | no |
| Adatto per condotti sotto pavimento chiusi a filo battuto | no |
| Adatto per condotti sotto pavimento aperti a filo battuto | sì |
| Adatto per condotti sotto battuto coperti dal massetto | no |
| Altezza del canale max. | 150 mm |
| Altezza canale min. | 100 mm |
| Spessore materiale coperchio | 4 |
| Altezza minima del massetto | 100 |
| Con apertura di collegamento | sì |
| Con equipotenzializzazione | no |
| Con separatore | no |
| Con sporgenza | sì |
| Apertura di montaggio | per modulo apparecchi |
| Dimensione nominale per torretta | 4 |
| Intervallo di livellamento max | 150 mm |
| Intervallo di livellamento min. | 100 mm |
| Parte superiore smontabile | sì |