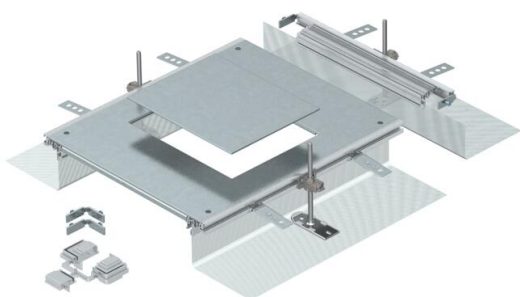


Scheda tecnica

Unità di estensione per torretta dim. 6, altezza massetto
40-140 mm

Codice articolo: 7424322



Unità di estensione del canale preassemblato con un coperchio con apertura installazione per torretta rettangolare dimensione nominale 6, costituita da due profili laterali in tessuto metallico, profili di rivestimento coperchio e un elemento terminale. Nella dotazione di serie sono compresi 3 unità di regolazione livellabili in altezza, 3 ancoraggi per massetto, 1 giunto coperchio (senza unità di regolazione, da ordinare separatamente) e 1 set di raccordi T e incroci.

Dimensione dell'apertura adatta per l'installazione di torretta a scomparsa rettangolare di dimensioni nominali 6.



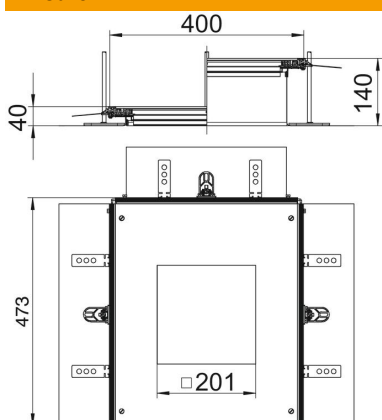
St Acciaio

FS zincato in continuo

Dati anagrafici

Codice articolo	7424322
Sigla 1	Unità estensione
Sigla 2	per torretta GES6
Produttore	OBO
Materiale	Acciaio
Superficie	zincato in continuo
Norma per superfici	DIN EN 10346
Unità VK più piccola	1
Unità	Pezzo
Peso	683 kg
Unità di peso	kg/100 Pz.

Misure



Lunghezza	460 mm
Larghezza	400 mm
Dimensione a	201 mm
Dimensione A	400 mm
Dimensione b	253 mm
Dimensione h	40 mm

Scheda tecnica

Unità di estensione per torretta dim. 6, altezza massetto
40-140 mm

Codice articolo: 7424322



Dati tecnici

Coperchio apertura di montaggio	sì
Coperchi	1
Numero di aperture di montaggio	1
Piastra a pavimento	no
Fissaggio del coperchio a scatto	no
Possibilità di incasso della guarnizione	sì
Apertura di montaggio per tank sopra pavimento	no
Apertura di montaggio per unità di montaggio	rettangolare
Disaccoppiabile	sì
Adatto per giunto di dilatazione	no
Adatto per condotti sotto pavimento chiusi a filo battuto	no
Adatto per condotti sotto pavimento aperti a filo battuto	sì
Adatto per condotti sotto battuto coperti dal massetto	no
Altezza del canale max.	140 mm
Altezza canale min.	40 mm
Spessore materiale coperchio	4
Altezza minima del massetto	40
Con apertura di collegamento	sì
Con equipotenzializzazione	no
Con separatore	no
Con sporgenza	sì
Apertura di montaggio	per modulo apparecchi
Dimensione nominale per torretta	6
Intervallo di livellamento max	140 mm
Intervallo di livellamento min.	40 mm
Parte superiore smontabile	sì