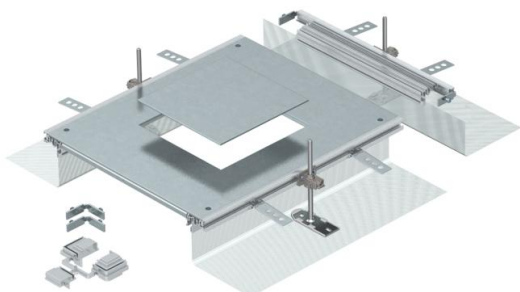


# Scheda tecnica

Unità di estensione per torretta dim. 4, altezza massetto  
40-140 mm

Codice articolo: 7424320



Unità di estensione del canale preassemblato con un coperchio con apertura installazione per torretta quadrata dimensione nominale 4, costituita da due profili laterali in tessuto metallico, profili di rivestimento coperchio e un elemento terminale. Nella dotazione di serie sono compresi 3 unità di regolazione livellabili in altezza, 3 ancoraggi per massetto, 1 giunto coperchio (senza unità di regolazione, da ordinare separatamente) e 1 set di raccordi T e incroci.

Dimensione dell'apertura adatta per l'installazione di torretta a scomparsa quadrata di dimensioni nominali 4.



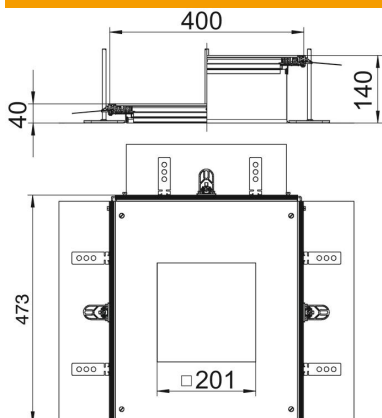
**St** Acciaio

**FS** zincato in continuo

## Dati anagrafici

|                      |                     |
|----------------------|---------------------|
| Codice articolo      | 7424320             |
| Tipo                 | OKA-G A 40140 4     |
| Sigla 1              | Unita' estensione   |
| Sigla 2              | per torretta GES4   |
| Produttore           | OBO                 |
| Materiale            | Acciaio             |
| Superficie           | zincato in continuo |
| Norma per superfici  | DIN EN 10346        |
| Unità VK più piccola | 1                   |
| Unità                | Pezzo               |
| Peso                 | 692 kg              |
| Unità di peso        | kg/100 Pz.          |

## Misure



|              |        |
|--------------|--------|
| Lunghezza    | 460 mm |
| Larghezza    | 400 mm |
| Dimensione a | 201 mm |
| Dimensione A | 400 mm |
| Dimensione h | 40 mm  |

# Scheda tecnica

Unità di estensione per torretta dim. 4, altezza massetto  
40-140 mm

Codice articolo: 7424320



## Dati tecnici

|   |                       |
|---|-----------------------|
| Coperchio apertura di montaggio                           | sì                    |
| Coperchi  | 1                     |
| Numero di aperture di montaggio                           | 1                     |
| Piastra a pavimento                                       | no                    |
| Fissaggio del coperchio a scatto                          | no                    |
| Possibilità di incasso della guarnizione                  | sì                    |
| Apertura di montaggio per tank sopra pavimento            | no                    |
| Apertura di montaggio per unità di montaggio              | quadrato              |
| Disaccoppiabile   | no                    |
| Adatto per giunto di dilatazione                          | no                    |
| Adatto per condotti sotto pavimento chiusi a filo battuto | no                    |
| Adatto per condotti sotto pavimento aperti a filo battuto | sì                    |
| Adatto per condotti sotto battuto coperti dal massetto    | no                    |
| Altezza del canale max.                                   | 140 mm                |
| Altezza canale min.                                       | 40 mm                 |
| Spessore materiale coperchio                              | 4                     |
| Altezza minima del massetto                               | 40                    |
| Con apertura di collegamento                              | sì                    |
| Con equipotenzializzazione                                | no                    |
| Con separatore  | no                    |
| Con sporgenza   | sì                    |
| Apertura di montaggio                                     | per modulo apparecchi |
| Dimensione nominale per torretta                          | 4                     |
| Intervallo di livellamento max                            | 140 mm                |
| Intervallo di livellamento min.                           | 40 mm                 |
| Parte superiore smontabile                                | sì                    |