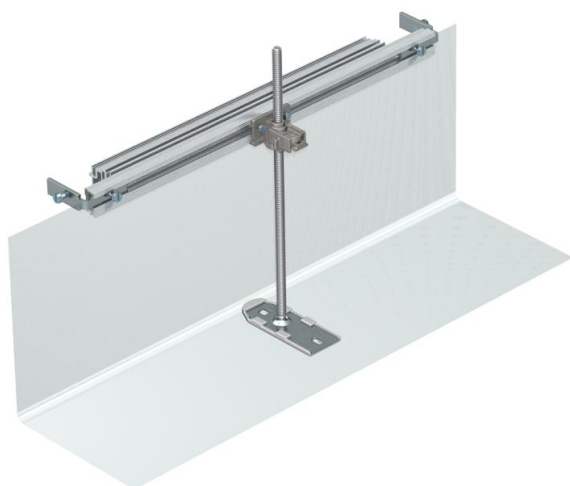


# Scheda tecnica

Elemento terminale, altezza 40-240 mm

Codice articolo: 7424308



Chiusura terminale del canale pronta per il montaggio, costituita da un bordo esterno flessibile con profili laterali e di posa del rivestimento pavimento. Nella dotazione di serie sono compresi angolari di collegamento al canale e un angolare di fissaggio livellabile in altezza.



**St** Acciaio

**FS** zincato in continuo

## Dati anagrafici

Codice articolo	7424308
Tipo	OKA-G60040240ES
Sigla 1	Elemento terminale
Sigla 2	per OKA-G e OKA-W
Produttore	OBO
Materiale	Acciaio
Superficie	zincato in continuo
Norma per superfici	DIN EN 10346
Unità VK più piccola	1
Unità	Pezzo
Peso	94 kg
Unità di peso	kg/100 Pz.

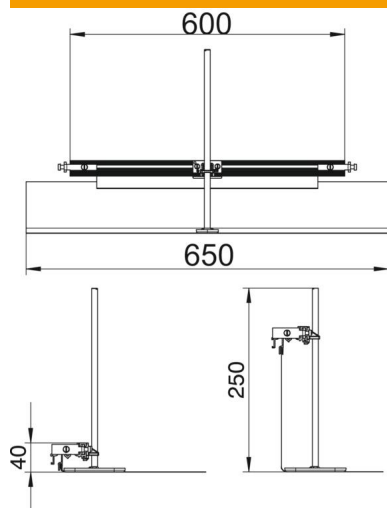
# Scheda tecnica

Elemento terminale, altezza 40-240 mm

Codice articolo: 7424308



## Misure



Lunghezza	660 mm
Larghezza	600 mm
Dimensione h	40 mm

## Dati tecnici

Adatto per condotti sotto pavimento chiusi a filo battuto	no
Adatto per condotti sotto pavimento aperti a filo battuto	si
Adatto per condotti sotto battuto coperti dal massetto	no
Altezza del canale max.	240 mm
Altezza canale min.	40 mm
Intervallo di livellamento max	200 mm
Intervallo di livellamento min.	0 mm