

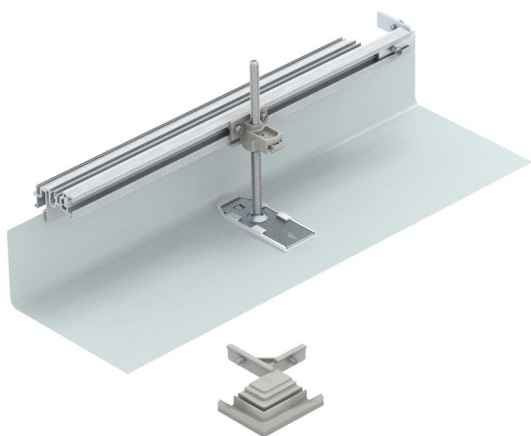
Scheda tecnica

Angolo destra, altezza 40-150 mm

Codice articolo: 7423978



Per la realizzazione sul posto di una derivazione del canale come angolo di 90° verso destra. Con tutte le parti necessarie per il montaggio. Adatto ai sistemi di canali OKA-G e OKA-W.



St Acciaio

FS zincato in continuo

Dati anagrafici

Codice articolo	7423978
Sigla 1	Angolo, destro
Sigla 2	per OKA-G e OKA-W
Produttore	OBO
Materiale	Acciaio
Super- ficie	zincato in continuo
Norma per superfici	DIN EN 10346
Unità VK più piccola	1
Unità	Pezzo
Peso	109,8 kg
Unità di peso	kg/100 Pz.

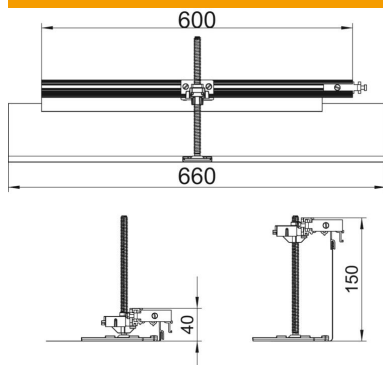
Scheda tecnica

Angolo destra, altezza 40-150 mm

Codice articolo: 7423978



Misure



Lunghezza	660 mm
Larghezza	600 mm

Dati tecnici

Coperchio apertura di montaggio	no
Piastra a pavimento	no
Fissaggio del coperchio a scatto	no
Possibilità di incasso della guarnizione	no
Apertura di montaggio per tank sopra pavimento	no
Disaccoppiabile	no
Funzione	Derivazione
Adatto per giunto di dilatazione	no
Adatto per condotti sotto pavimento chiusi a filo battuto	no
Adatto per condotti sotto pavimento aperti a filo battuto	no
Adatto per condotti sotto battuto coperti dal massetto	no
Altezza del canale max.	150 mm
Altezza canale min.	40 mm
Altezza minima del massetto	40
Con apertura di collegamento	no
Con equipotenzializzazione	no
Con separatore	no
Con sporgenza	sì
Intervallo di livellamento max	110 mm
Intervallo di livellamento min.	0 mm
Parte superiore smontabile	no