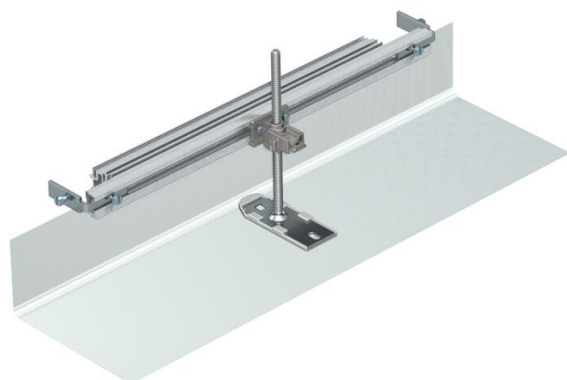


# Scheda tecnica

Elemento terminale, altezza 40-150 mm

Codice articolo: 7424286



Chiusura terminale del canale pronta per il montaggio, costituita da un bordo esterno flessibile con profili laterali e di posa del rivestimento pavimento. Nella dotazione di serie sono compresi angolari di collegamento al canale e un angolare di fissaggio livellabile in altezza.



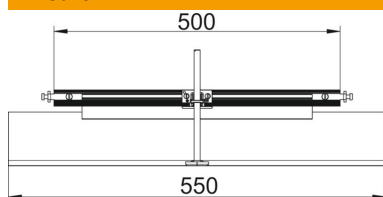
**St** Acciaio

**FS** zincato in continuo

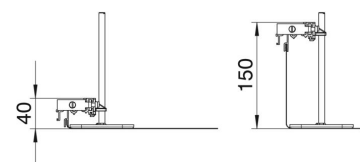
## Dati anagrafici

Codice articolo	7424286
Sigla 1	Elemento terminale
Sigla 2	per OKA-G e OKA-W
Produttore	OBO
Materiale	Acciaio
Superficie	zincato in continuo
Norma per superfici	DIN EN 10346
Unità VK più piccola	1
Unità	Pezzo
Peso	78 kg
Unità di peso	kg/100 Pz.

## Misure



Lunghezza	560 mm
Larghezza	500 mm
Dimensione h	40 mm



# Scheda tecnica

Elemento terminale, altezza 40-150 mm

Codice articolo: 7424286



## Dati tecnici

Adatto per condotti sotto pavimento chiusi a filo battuto	no
Adatto per condotti sotto pavimento aperti a filo battuto	no
Adatto per condotti sotto battuto coperti dal massetto	no
Altezza del canale max.	150 mm
Altezza canale min.	40 mm
Intervallo di livellamento max	110 mm
Intervallo di livellamento min.	0 mm