

# Scheda tecnica

Elemento terminale, altezza 40-240 mm

Codice articolo: 7424302



Chiusura terminale del canale pronta per il montaggio, costituita da un bordo esterno flessibile con profili laterali e di posa del rivestimento pavimento. Nella dotazione di serie sono compresi angolari di collegamento al canale e un angolare di fissaggio livellabile in altezza.



**St** Acciaio

**FS** zincato in continuo

## Dati anagrafici

|                      |                     |
|----------------------|---------------------|
| Codice articolo      | 7424302             |
| Tipo                 | OKA-G30040240ES     |
| Sigla 1              | Elemento terminale  |
| Sigla 2              | per OKA-G e OKA-W   |
| Produttore           | OBO                 |
| Materiale            | Acciaio             |
| Superficie           | zincato in continuo |
| Norma per superfici  | DIN EN 10346        |
| Unità VK più piccola | 1                   |
| Unità                | Pezzo               |
| Peso                 | 47 kg               |
| Unità di peso        | kg/100 Pz.          |

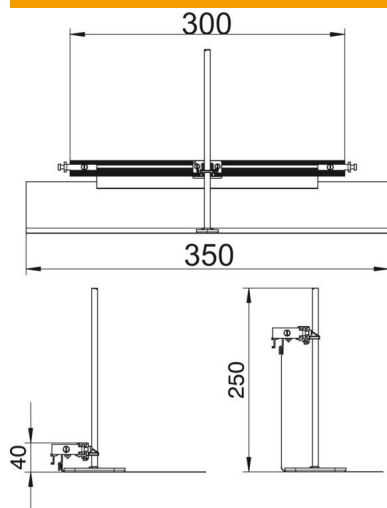
# Scheda tecnica

Elemento terminale, altezza 40-240 mm

Codice articolo: 7424302



## Misure



|              |        |
|--------------|--------|
| Lunghezza    | 360 mm |
| Larghezza    | 300 mm |
| Dimensione h | 40 mm  |

## Dati tecnici

|                                                           |        |
|-----------------------------------------------------------|--------|
| Adatto per condotti sotto pavimento chiusi a filo battuto | no     |
| Adatto per condotti sotto pavimento aperti a filo battuto | si     |
| Adatto per condotti sotto battuto coperti dal massetto    | no     |
| Altezza del canale max.                                   | 240 mm |
| Altezza canale min.                                       | 40 mm  |
| Intervallo di livellamento max                            | 200 mm |
| Intervallo di livellamento min.                           | 0 mm   |