

# Scheda tecnica

Unità di regolazione altezza per giunto coperchio, altezza canale 100-175 mm

Codice articolo: 7424844



Per il supporto centrale del giunto del coperchio con larghezza nominale 400, 500 o 600.



**St** Acciaio

**FS** zincato in continuo

## Dati anagrafici

Codice articolo	7424844
Sigla 1	Unità' regolazione altezza DSU
Sigla 2	per OKA-G
Produttore	OBO
Materiale	Acciaio
Super- ficie	zincato in continuo
Norma per superfici	DIN EN 10346
Unità VK più piccola	3
Unità	Pezzo
Peso	5,39 kg
Unità di peso	kg/100 Pz.

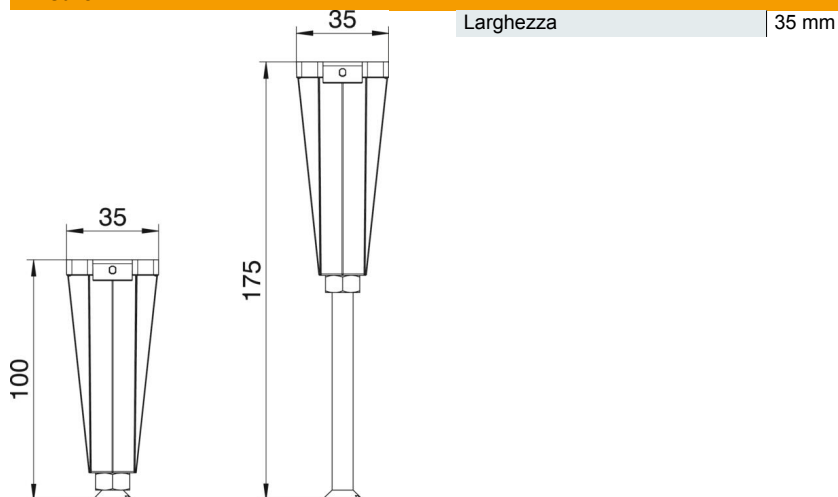
# Scheda tecnica

Unità di regolazione altezza per giunto coperchio, altezza canale 100-175 mm

Codice articolo: 7424844



## Misure



## Dati tecnici

Tipo di accessorio	altro
Disaccoppiabile	no
Adatto per condotti sotto pavimento chiusi a filo battuto	no
Porta apparecchi per l'installazione di scatola porta apparecchi	no
Altezza del canale max.	175 mm
Altezza canale min.	100 mm
Altezza minima del massetto	40
Intervallo di livellamento max	175 mm
Intervallo di livellamento min.	100 mm
Accessori	sì
Pezzo di ricambio	no