

# Scheda tecnica

## Mensola a parete e a profilato MWA 12 FS

Codice articolo: 6424759



Mensola a parete e a profilato.  
Inclusa vite FRS M10 x 25 per il fissaggio a profilati a U.  
Inclusa vite a testa tonda M10 x 25 per il fissaggio a profilati a U.



CE

**St** Acciaio

**FS** zincato in continuo

### Dati anagrafici

|                      |                              |
|----------------------|------------------------------|
| Codice articolo      | 6424759                      |
| Sigla 1              | Mensola a parete             |
| Sigla 2              | con bullone fissaggio M10x25 |
| Produttore           | OBO                          |
| Dimensione           | B410mm                       |
| Materiale            | Acciaio                      |
| Superficie           | zincato in continuo          |
| Norma per superfici  | DIN EN 10346                 |
| Unità VK più piccola | 1                            |
| Unità                | Pezzo                        |
| Peso                 | 68 kg                        |
| Unità di peso        | kg/100 Pz.                   |

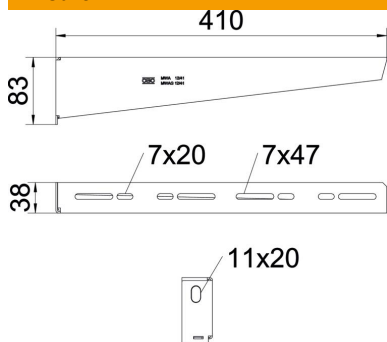
# Scheda tecnica

## Mensola a parete e a profilato MWA 12 FS

Codice articolo: 6424759



### Misure

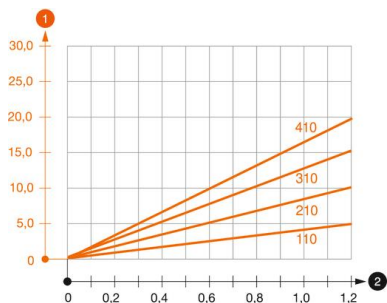


|              |         |
|--------------|---------|
| Lunghezza    | 38 mm   |
| Larghezza    | 410 mm  |
| Larghezza    | 16 in   |
| Altezza      | 83 mm   |
| Altezza      | 3,27 in |
| Dimensione A | 38 mm   |
| Dimensione B | 410 mm  |
| Dimensione   | 83 mm   |
| H            |         |
| Maß W        | 410 mm  |

### Dati tecnici

|                                |                            |
|--------------------------------|----------------------------|
| Versione                       | Mensola parete e profilato |
| F in kN                        | 1,2 kN                     |
| Mantenimento funzionale        | sì                         |
| Diametro foro                  | 11 mm                      |
| Acciaio inossidabile, decapato | no                         |
| Area ad angolo max             | 90 mm                      |
| Area ad angolo min.            | 90 mm                      |

### Carichi



#### Diagramma di carico mensola tipo MWA 12

- 1 Flessione dell'estremità della mensola con carico mensola ammissibile.
  - 2 Carico mensola ammissibile in kN senza peso operatore
- Curva di carico con sbraccio in mm

### Parametri tassello per mensola a parete e a profilato MWA 12

| Fissaggio a parete | Carico massimo [kN]    |     |     |     |
|--------------------|------------------------|-----|-----|-----|
|                    | Larghezza mensola [mm] |     |     |     |
| Tipo tassello      | 110                    | 210 | 310 | 410 |
| BZ3 10x90/0-30     | 1,2                    | 1,2 | 1,2 | 1,2 |

Die angegebenen Werte basieren auf ungerissenen Beton der Festigkeitsklasse C20/25. Die Einbaubedingungen der ETA-Zulassung (Dübel) sind zu beachten!

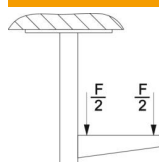
# Scheda tecnica

## Mensola a parete e a profilato MWA 12 FS

Codice articolo: 6424759



### Valori di carico per MWA 12 sul profilato di sospensione



| Profilato        | Carico massimo F tot. in kN |     |     |     |
|------------------|-----------------------------|-----|-----|-----|
|                  | Lunghezza mensola in mm     |     |     |     |
|                  | 100                         | 200 | 300 | 400 |
| US 3 K/ 20 - 60  | 1,2                         | 1,2 | 1,2 | 1,2 |
| US 3 K/ 70 - 120 | 1,2                         | 1,2 | 1,2 | 1,2 |
| US 5 K/ 20 - 60  | 1,2                         | 1,2 | 1,2 | 1,2 |
| US 5 K/ 70 - 120 | 1,2                         | 1,2 | 1,2 | 1,2 |