

# Scheda tecnica

## Mensola a parete e a profilato MWAG 12 FS

Codice articolo: 6424616



Mensola a parete e a profilato per il fissaggio rapido senza viti di passerelle grigliate.

Inclusa vite FRS M10 x 25 per il fissaggio a profilati a U.

Inclusa vite a testa tonda M10 x 25 per il fissaggio a profilati a U.



**St** Acciaio

**FS** zincato in continuo

### Dati anagrafici

Codice articolo	6424616
Sigla 1	Mensola a parete
Sigla 2	per passerella grigliata
Produttore	OBO
Dimensione	B310mm
Materiale	Acciaio
Superficie	zincato in continuo
Norma per superfici	DIN EN 10346
Unità VK più piccola	1
Unità	Pezzo
Peso	50,3 kg
Unità di peso	kg/100 Pz.

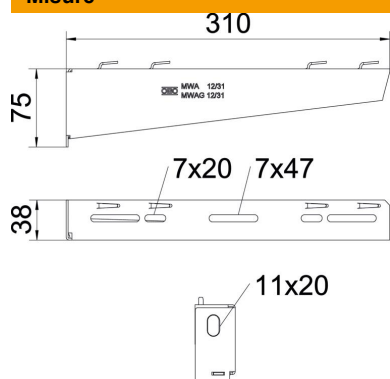
# Scheda tecnica

## Mensola a parete e a profilato MWAG 12 FS

Codice articolo: 6424616



### Misure

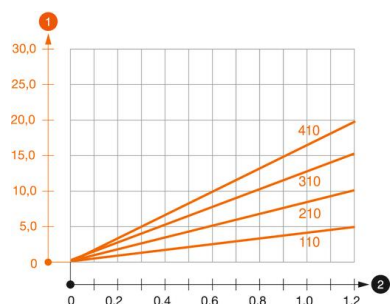


Lunghezza	38,5 mm
Larghezza	310 mm
Larghezza	12 in
Altezza	75 mm
Altezza	2,95 in
Dimensione A	38,5 mm
Dimensione B	310 mm
Dimensione H	75 mm

### Dati tecnici

Versione	Mensola parete e profilato
F in kN	1,2 kN
Mantenimento funzionale per larghezza max	no
per larghezza min.	300 mm
Diametro foro	300
Acciaio inossidabile, decapato	11 mm
Area ad angolo max	no
Area ad angolo min.	90 mm

### Carichi



#### Diagramma di carico mensola tipo MWA 12

- 1 Flessione dell'estremità della mensola con carico mensola ammissibile.
- 2 Carico mensola ammissibile in kN senza peso operatore
- Curva di carico con sbraccio in mm

### Parametri tassello per mensola a parete e a profilato MWAG 12

Fissaggio a parete	Carico massimo [kN]			
	Larghezza mensola [mm]			
Tipo tassello	110	210	310	410
BZ3 10x90/0-30	1,2	1,2	1,2	1,2

Die angegebenen Werte basieren auf ungerissenen Beton der Festigkeitsklasse C20/25. Die Einbaubedingungen der ETA-Zulassung (Dübel) sind zu beachten!

# Scheda tecnica

## Mensola a parete e a profilato MWAG 12 FS

Codice articolo: 6424616



### Valori di carico per MWAG 12 sul profilato di sospensione



Profilato	Carico massimo F in kN			
	Lunghezza mensola in mm			
	100	200	300	400
US 3 K/ 20 - 60	1,2	1,2	1,2	1,2
US 3 K/ 70 - 120	1,2	1,2	1,2	1,2
US 5 K/ 20 - 60	1,2	1,2	1,2	1,2
US 5 K/ 70 - 120	1,2	1,2	1,2	1,2