

Scheda tecnica

Mensola a parete e a profilato MWAG 12 A2

Codice articolo: 6424402



Mensola a parete e a profilato in versione smussata per il fissaggio rapido senza viti di passerelle grigliate.
Inclusa vite FRS M10 x 25 per il fissaggio a profilati a U.
Inclusa vite a testa tonda M10 x 25 per il fissaggio a profilati a U.



A2 Acciaio legato, INOX 1.4301

2B non trattato, ulteriore trattamento

Dati anagrafici

Codice articolo	6424402
Tipo	MWAG 12 21 A2
Sigla 1	Mensola a parete
Sigla 2	per passerella grigliata
Produttore	OBO
Dimensione	B210mm
Materiale	Acciaio, INOX 1.4301
Superficie	non trattato, ulteriore trattamento
Norma per superfici	
Unità VK più piccola	1
Unità	Pezzo
Peso	26,9 kg
Unità di peso	kg/100 Pz.

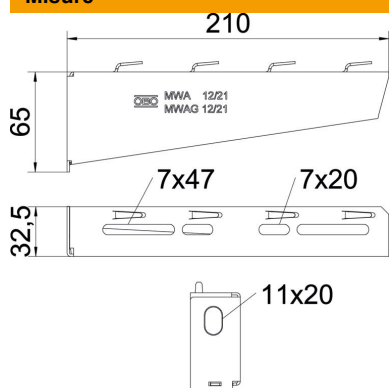
Scheda tecnica

Mensola a parete e a profilato MWAG 12 A2

Codice articolo: 6424402



Misure



Larghezza	210 mm
Altezza	65 mm
Dimensione A	32,5 mm
Dimensione B	210 mm
Dimensione H	65 mm

Dati tecnici

Versione	Mensola parete e profilato
F in kN	1,2 kN
Mantenimento funzionale per larghezza min.	no
Diametro foro	200
Acciaio inossidabile, decapato	11 mm
Area ad angolo max	no
Area ad angolo min.	90 mm

Parametri tassello per mensola a parete e a profilato MWAG 12

Fissaggio a parete	Carico massimo [kN]			
	Larghezza mensola [mm]			
Tipo tassello	110	210	310	410
BZ3 10x90/0-30	1,2	1,2	1,2	1,2

Die angegebenen Werte basieren auf ungerissenen Beton der Festigkeitsklasse C20/25. Die Einbaubedingungen der ETA-Zulassung (Dübel) sind zu beachten!

Valori di carico per MWAG 12 sul profilato di sospensione

Profilato	Carico massimo F in kN			
	Lunghezza mensola in mm			
US 3 K/ 20 - 60	100	200	300	400
US 3 K/ 70 - 120	1,2	1,2	1,2	1,2
US 5 K/ 20 - 60	1,2	1,2	1,2	1,2
US 5 K/ 70 - 120	1,2	1,2	1,2	1,2