

## Scheda tecnica

Collegamento XLR, 1 modulo, uscita diritta, connettore a 3 poli, con attacco a vite  
Codice articolo: 6105258



Supporto multimediale con una presa di collegamento XLR, uscita cavo diritta, senza campo di siglatura, connettore XLR tripolare con attacco a vite. Supporto piastra con blocco di fissaggio, adatto per l'installazione orizzontale e verticale nell'ambiente di sistema.



PC Policarbonato

### Dati anagrafici

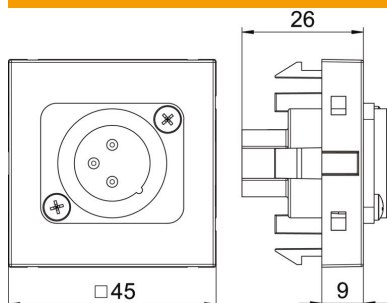
Codice articolo	6105258
Tipo	MTG-X3M S RW1
Sigla 1	Supporto multim., XLR, 3-pin
Sigla 2	connettore con vite
Produttore	OBO
Dimensione	45x45mm
Colore	bianco; RAL 9010
Materiale	Policarbonato
Unità VK più piccola	1
Unità	Pezzo
Peso	3,5 kg
Unità di peso	kg/100 Pz.

# Scheda tecnica

Collegamento XLR, 1 modulo, uscita diritta, connettore a 3 poli, con attacco a vite  
Codice articolo: 6105258



## Misure



Larghezza	45 mm
Altezza	45 mm

## Dati tecnici

Numero di unità	1
Versione della superficie	opaco
Tipo di fissaggio	bloccato
Campo di siglatura	senza campo di siglatura
Priva di alogeni	no
Coperchio ribaltabile	no
Morsetto da lampadario	no
Con scritta	no
Con protezione antipolvere	no
Grado di protezione	IP20
Profondità	9 mm
Ghiera	sì
Trasparente	no
Uso	XLR
Possibilità di scarico di trazione	no
Assortimento	Elemento base con piastra di copertura centrale