

Scheda tecnica

Bullone con testa a martello ZL

Codice articolo: 1148206



Bullone con testa a martello per l'impiego con profilati MS5030



St Acciaio

ZL Lamella di zinco

Dati anagrafici

Codice articolo	1148206
Sigla 1	Bullone testa a martello
Sigla 2	per profilato MS5030
Produttore	OBO
Dimensione	M6x30mm
Materiale	Acciaio
Superficie	Lamella di zinco
Norma per superfici	
Unità VK più piccola	50
Unità	Pezzo
Peso	7,8 kg
Unità di peso	kg/100 Pz.

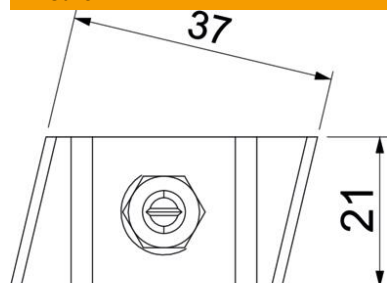
Scheda tecnica

Bullone con testa a martello ZL

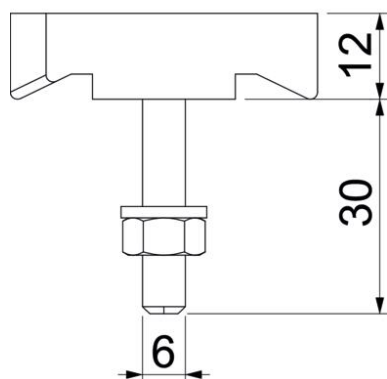
Codice articolo: 1148206



Misure



Lunghezza	43 mm
Larghezza	21 mm
Altezza	12 mm



Dati tecnici

Adatto per profilato di montaggio	sì
Filettatura	M6x30mm
Filettatura metrica	6