

# Scheda tecnica

## Bullone con testa a martello A4

Codice articolo: 1148256



Bullone con testa a martello per l'impiego con profilati MS5030



**A4** Acciaio, inox

**2B** non trattato, ulteriore trattamento

### Dati anagrafici

Codice articolo	1148256
Sigla 1	Bullone testa a martello
Sigla 2	per profilato MS5030
Produttore	OBO
Dimensione	M6x30mm
Materiale	Acciaio, inox
Superficie	non trattato, ulteriore trattamento
Norma per superfici	
Unità VK più piccola	50
Unità	Pezzo
Peso	7,8 kg
Unità di peso	kg/100 Pz.

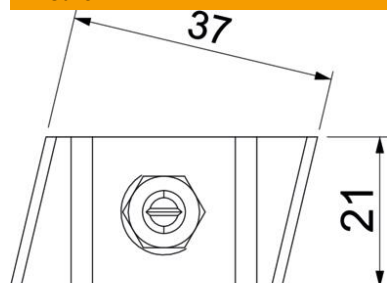
# Scheda tecnica

## Bullone con testa a martello A4

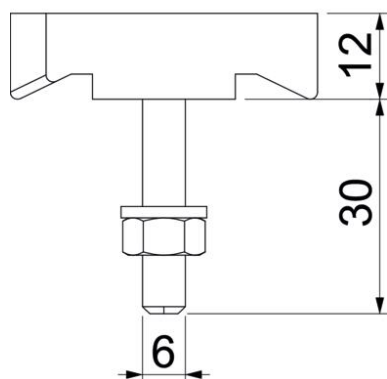
Codice articolo: 1148256



### Misure



Lunghezza	43 mm
Larghezza	21 mm
Altezza	12 mm



### Dati tecnici

Adatto per profilato di montaggio	sì
Filettatura	M6x30mm
Filettatura metrica	6