

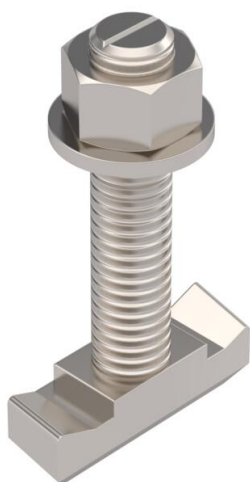
# Scheda tecnica

## Bullone con testa a martello A4

Codice articolo: 1148280



Bullone con testa a martello per l'impiego con profilati MS5030



**A4** Acciaio, inox

**2B** non trattato, ulteriore trattamento

### Dati anagrafici

Codice articolo	1148280
Sigla 1	Bullone testa a martello
Sigla 2	per profilato MS5030
Produttore	OBO
Dimensione	M12x60mm
Materiale	Acciaio, inox
Superficie	non trattato, ulteriore trattamento
Norma per superfici	
Unità VK più piccola	25
Unità	Pezzo
Peso	11,65 kg
Unità di peso	kg/100 Pz.

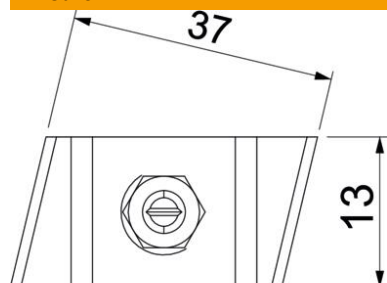
# Scheda tecnica

## Bullone con testa a martello A4

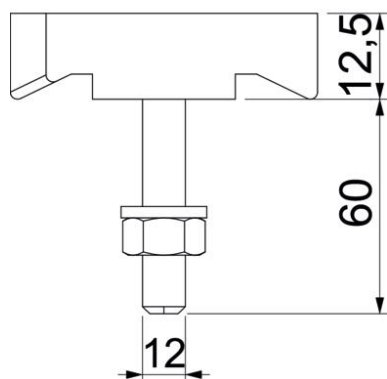
Codice articolo: 1148280



### Misure



Lunghezza	43,3 mm
Larghezza	13 mm
Altezza	10 mm



### Dati tecnici

Adatto per profilato di montaggio	sì
Filettatura	M12x60mm
Filettatura metrica	12