

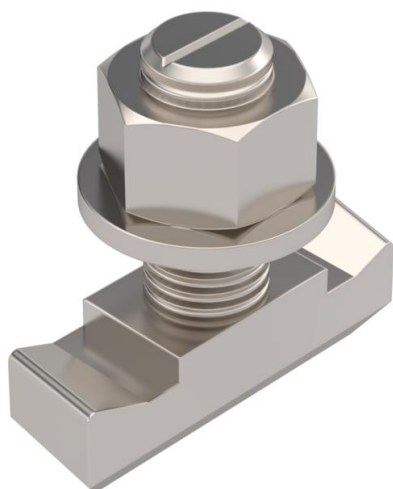
Scheda tecnica

Bullone con testa a martello A4

Codice articolo: 1148276



Bullone con testa a martello per l'impiego con profilati MS5030



A4 Acciaio, inox

2B non trattato, ulteriore trattamento

Dati anagrafici

Codice articolo	1148276
Sigla 1	Bullone testa a martello
Sigla 2	per profilato MS5030
Produttore	OBO
Dimensione	M12x30mm
Materiale	Acciaio, inox
Superficie	non trattato, ulteriore trattamento
Norma per superfici	
Unità VK più piccola	50
Unità	Pezzo
Peso	9 kg
Unità di peso	kg/100 Pz.

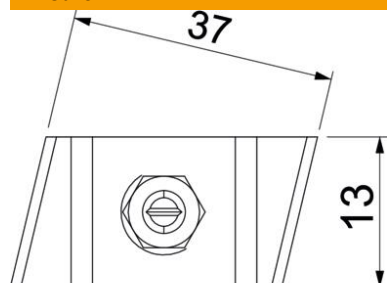
Scheda tecnica

Bullone con testa a martello A4

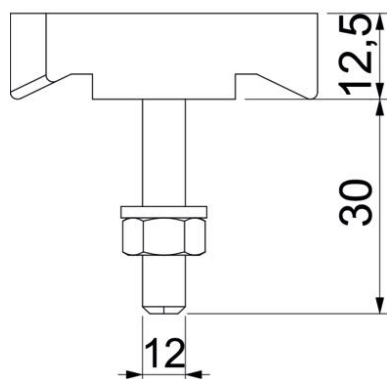
Codice articolo: 1148276



Misure



Lunghezza	43,3 mm
Larghezza	13 mm
Altezza	10 mm



Dati tecnici

Adatto per profilato di montaggio	sì
Filettatura	M12x30mm
Filettatura metrica	12