

Scheda tecnica

Bullone con testa a martello A4

Codice articolo: 1148268



Bullone con testa a martello per l'impiego con profilati MS5030



A4 Acciaio, inox

2B non trattato, ulteriore trattamento

Dati anagrafici

Codice articolo	1148268
Sigla 1	Bullone testa a martello
Sigla 2	per profilato MS5030
Produttore	OBO
Dimensione	M10x30mm
Materiale	Acciaio, inox
Superficie	non trattato, ulteriore trattamento
Norma per superfici	
Unità VK più piccola	50
Unità	Pezzo
Peso	7,7 kg
Unità di peso	kg/100 Pz.

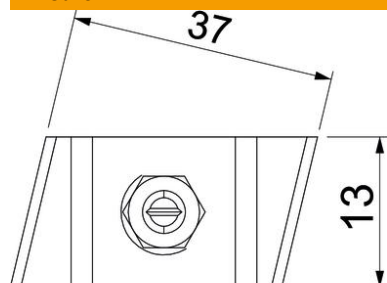
Scheda tecnica

Bullone con testa a martello A4

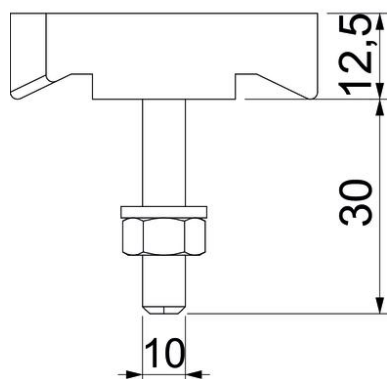
Codice articolo: 1148268



Misure



Lunghezza	43,3 mm
Larghezza	13 mm
Altezza	10 mm



Dati tecnici

Adatto per profilato di montaggio	sì
Filettatura	M10x30mm
Filettatura metrica	10