

# Scheda tecnica

## Dado scorrevole con molla ZL

Codice articolo: 1147310



Dado scorrevole con molla per l'impiego con profilati MS4121 e MS4141



**St** Acciaio

**F** zincato a caldo

### Dati anagrafici

Codice articolo	1147310
Tipo	MS41SNF M8 F
Sigla 1	Dado scorrevole con molla
Sigla 2	per profilato MS4121/4141
Produttore	OBO
Dimensione	M8
Materiale	Acciaio
Superficie	zincato a caldo
Norma per superfici	DIN 267, Teil 10
Unità VK più piccola	50
Unità	Pezzo
Peso	3,15 kg
Unità di peso	kg/100 Pz.

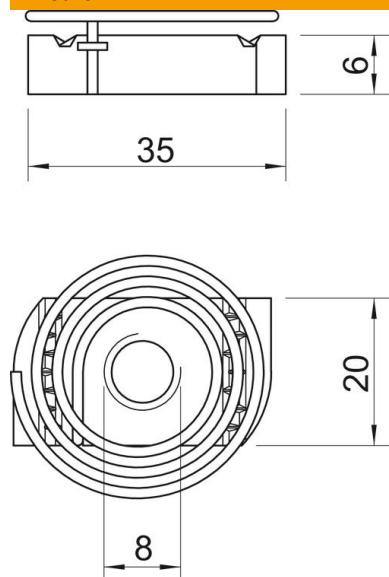
# Scheda tecnica

Dado scorrevole con molla ZL

Codice articolo: 1147310



## Misure



Lunghezza	35 mm
Larghezza	20 mm
Altezza	6 mm

## Dati tecnici

Filettatura	M8
Filettatura metrica	8
Con molla	si