

Scheda tecnica

Dado scorrevole con molla ZL

Codice articolo: 1147306



Dado scorrevole con molla per l'impiego con profilati MS4121 e MS4141



St Acciaio

F zincato a caldo

Dati anagrafici

Codice articolo	1147306
Tipo	MS41SNF M6 F
Sigla 1	Dado scorrevole con molla
Sigla 2	per profilato MS4121/4141
Produttore	OBO
Dimensione	M6
Materiale	Acciaio
Superficie	zincato a caldo
Norma per superfici	DIN 267, Teil 10
Unità VK più piccola	50
Unità	Pezzo
Peso	3,2 kg
Unità di peso	kg/100 Pz.

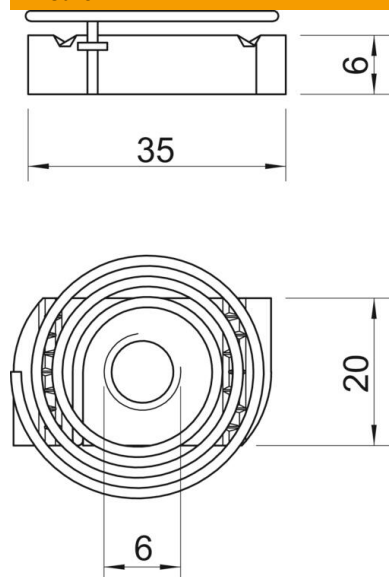
Scheda tecnica

Dado scorrevole con molla ZL

Codice articolo: 1147306



Misure



Lunghezza	35 mm
Larghezza	20 mm
Altezza	6 mm

Dati tecnici

Filettatura	M6
Filettatura metrica	6
Con molla	si