

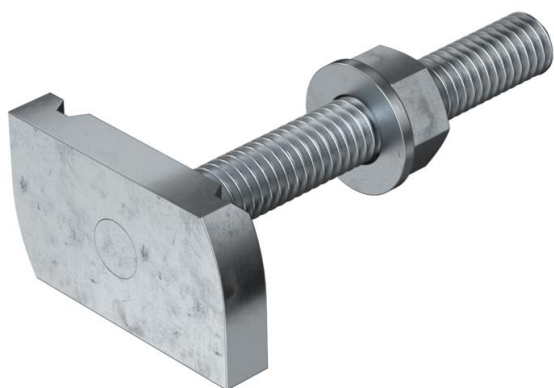
# Scheda tecnica

## Bullone con testa a martello ZL

Codice articolo: 1148314



Vite con testa a martello per l'impiego con profilati MS4121 e MS4141



**St** Acciaio

**ZL** Lamella di zinco

### Dati anagrafici

Codice articolo	1148314
Tipo	MS41HB M8x60 ZL
Sigla 1	Vite testa a martello
Sigla 2	per profilato MS4121/4141
Produttore	OBO
Dimensione	M8x60mm
Materiale	Acciaio
Superficie	Lamella di zinco
Norma per superfici	
Unità VK più piccola	25
Unità	Pezzo
Peso	6 kg
Unità di peso	kg/100 Pz.

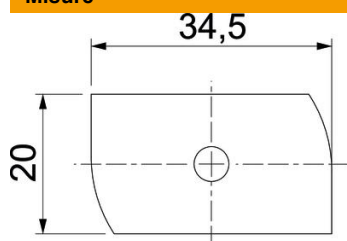
# Scheda tecnica

## Bullone con testa a martello ZL

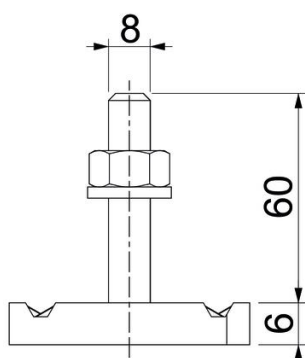
Codice articolo: 1148314



### Misure



Lunghezza	34,5 mm
Larghezza	20 mm
Altezza	6 mm
Dimensione H	6 mm
Dimensione L	60 mm



### Dati tecnici

Momento torcente	8 Nm
Adatto per profilato di montaggio	sì
Filettatura	M 8 x 60
Rondella Ø	16 mm