

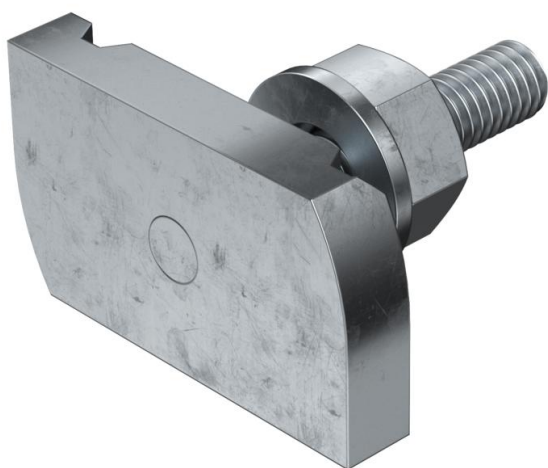
# Scheda tecnica

## Bullone con testa a martello ZL

Codice articolo: 1148306



Vite con testa a martello per l'impiego con profilati MS4121 e MS4141



**St** Acciaio

**ZL** Lamella di zinco

### Dati anagrafici

Codice articolo	1148306
Tipo	MS41HB M6x30 ZL
Sigla 1	Vite testa a martello
Sigla 2	per profilato MS4121/4141
Produttore	OBO
Dimensione	M6x30mm
Materiale	Acciaio
Superficie	Lamella di zinco
Norma per superfici	
Unità VK più piccola	50
Unità	Pezzo
Peso	4 kg
Unità di peso	kg/100 Pz.

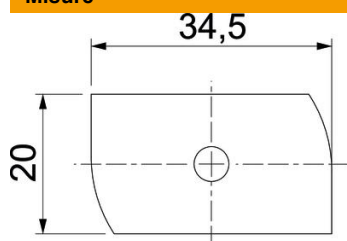
# Scheda tecnica

## Bullone con testa a martello ZL

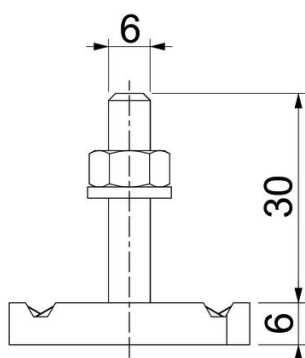
Codice articolo: 1148306



### Misure



Lunghezza	34,5 mm
Larghezza	20 mm
Altezza	6 mm
Dimensione H	6 mm
Dimensione L	30 mm



### Dati tecnici

Momento torcente	3,3 Nm
Adatto per profilato di montaggio	sì
Filettatura	M 6 x 30
Rondella Ø	12 mm