

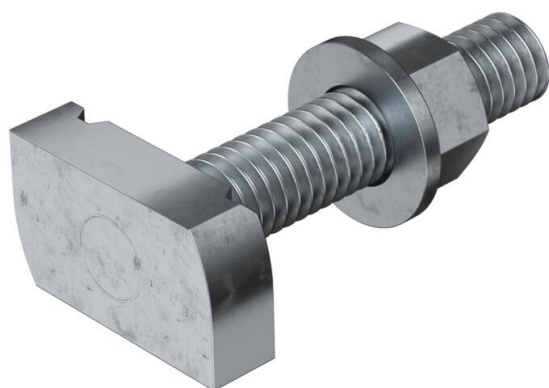
Scheda tecnica

Bullone con testa a martello ZL

Codice articolo: 1148338



Bullone con testa a martello per l'impiego con profilati MS4121 e MS4141



St Acciaio

ZL Lamella di zinco

Dati anagrafici

Codice articolo	1148338
Sigla 1	Vite testa a martello
Sigla 2	per profilato MS4121/4141
Produttore	OBO
Dimensione	M12x60mm
Materiale	Acciaio
Superficie	Lamella di zinco
Norma per superfici	
Unità VK più piccola	25
Unità	Pezzo
Peso	12,4 kg
Unità di peso	kg/100 Pz.

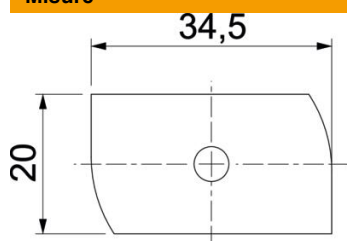
Scheda tecnica

Bullone con testa a martello ZL

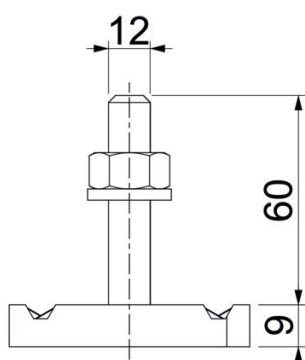
Codice articolo: 1148338



Misure



Lunghezza	34,5 mm
Larghezza	20 mm
Altezza	9 mm
Dimensione H	9 mm
Dimensione L	60 mm



Dati tecnici

Momento torcente	27 Nm
Adatto per profilato di montaggio	sì
Filettatura	M 12 x 60
Rondella Ø	24 mm