

Scheda tecnica

Bullone con testa a martello con molla ZL

Codice articolo: 1148380



Bullone con testa a martello con molla per l'impiego con profilati MS4121 e MS4141



St Acciaio

FT zincato a caldo per immersione

Dati anagrafici

Codice articolo	1148380
Sigla 1	Vite testa a martello + molla
Sigla 2	per profilato MS4121/4141
Produttore	OBO
Dimensione	M8x60mm
Materiale	Acciaio
Superficie	zincato a caldo per immersione
Norma per superfici	DIN EN ISO 1461
Unità VK più piccola	25
Unità	Pezzo
Peso	6,3 kg
Unità di peso	kg/100 Pz.

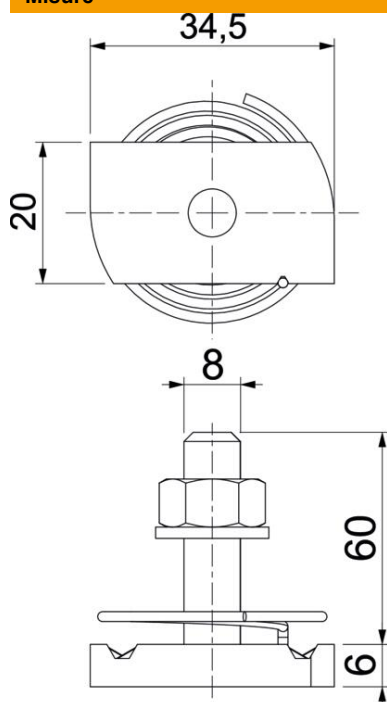
Scheda tecnica

Bullone con testa a martello con molla ZL

Codice articolo: 1148380



Misure



Lunghezza	34,5 mm
Larghezza	20 mm
Altezza	6 mm
Dimensione H	6 mm
Dimensione L	60 mm

Dati tecnici

Momento torcente	8 Nm
Adatto per profilato di montaggio	sì
Filettatura	M 8 x 60
Rondella Ø	16 mm