

# Scheda tecnica

## Bullone con testa a martello con molla A4

Codice articolo: 1148492



Bullone con testa a martello con molla per l'impiego con profilati MS4121 e MS4141



**A4** Acciaio, inox

**2B** non trattato, ulteriore trattamento

### Dati anagrafici

Codice articolo	1148492
Sigla 1	Vite testa a martello + molla
Sigla 2	per profilato MS4121/4141
Produttore	OBO
Dimensione	M12x30mm
Materiale	Acciaio, inox
Superficie	non trattato, ulteriore trattamento
Norma per superfici	
Unità VK più piccola	50
Unità	Pezzo
Peso	9,7 kg
Unità di peso	kg/100 Pz.

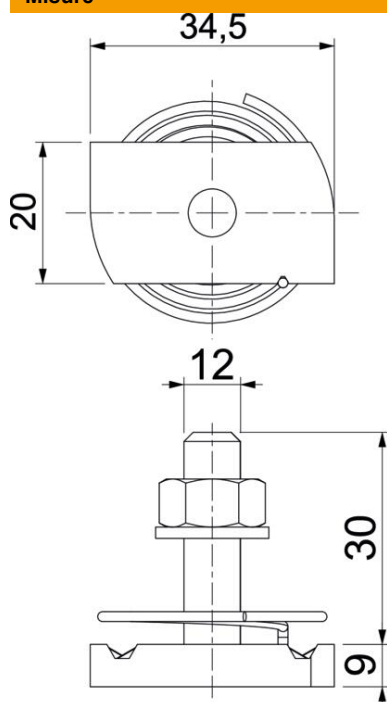
# Scheda tecnica

Bullone con testa a martello con molla A4

Codice articolo: 1148492



## Misure



Lunghezza	34,5 mm
Larghezza	20 mm
Altezza	9 mm
Dimensione H	9 mm
Dimensione L	30 mm

## Dati tecnici

Momento torcente	14,4 Nm
Adatto per profilato di montaggio	sì
Filettatura	M 12 x 30
Rondella Ø	24 mm