

Scheda tecnica

Profilato MS4182, scanalatura 22 mm, doppio, FS, forato

Codice articolo: 1122678



Profilato pesante, asolato, in versione doppia, con scanalatura di 22 mm.

Adatto a staffe reggicavo con base a U. Utilizzabile anche per la realizzazione di strutture portanti.



St Acciaio

FS zincato in continuo

Dati anagrafici

Codice articolo	1122678
Tipo	MS4182P6000FS
Sigla 1	Profilato a C
Sigla 2	asolato, scanalatura 22mm
Produttore	OBO
Dimensione	6000x41x82
Materiale	Acciaio
Superficie	zincato in continuo
Norma per superfici	DIN EN 10346
Unità VK più piccola	6
Unità	Metro
Peso	402,2 kg
Unità di peso	kg/100 m

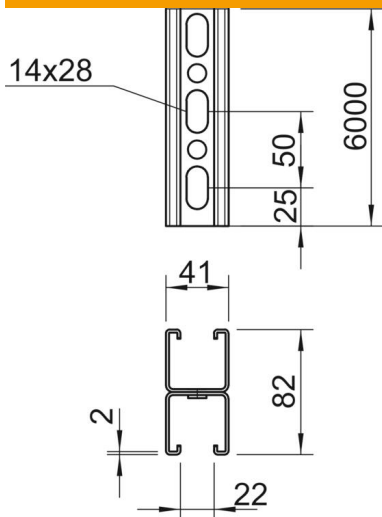
Scheda tecnica

Profilato MS4182, scanalatura 22 mm, doppio, FS, forato

Codice articolo: 1122678



Misure



Lunghezza	6.000 mm
Larghezza	41 mm
Altezza	82 mm
Dimensione L	6.000 mm

Dati tecnici

Separabile	no
Tipo della foratura	Passerella forata
Versione	Profilo doppio
Mantenimento funzionale	no
Dimensioni foro	14x28 mm
Spessore materiale	2 mm
Con dentatura	sì
Forma del profilato	Profilato a C
Larghezza asola	22 mm
Valore statico A	4,86 cm ²
Valore statico Iy	30,69 cm
Valore statico Iz	15,11 cm
Valore statico Wy	2,51 cm ²
Valore statico Wz	2,69 cm ²