

# Scheda tecnica

Profilato MS4182, scanalatura 22 mm, doppio, A2, forato

Codice articolo: 1122684



Profilato/guida di montaggio con asolatura e larghezza asola 22 mm. In versione doppia, ovvero due profilati sono collegati tra loro sul dorso (uniti con clinch).



**A2** Acciaio legato, INOX 1.4301

**2B** non trattato, ulteriore trattamento

## Dati anagrafici

Codice articolo	1122684
Tipo	MS4182P6000A2
Sigla 1	Profilato a C
Sigla 2	asolato, scanalatura 22mm
Produttore	OBO
Dimensione	6000x41x82
Materiale	Acciaio, INOX 1.4301
Superficie	non trattato, ulteriore trattamento
Norma per superfici	
Unità VK più piccola	6
Unità	Metro
Peso	402,2 kg
Unità di peso	kg/100 m

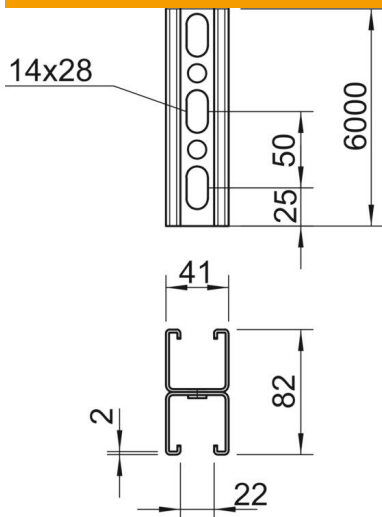
# Scheda tecnica

Profilato MS4182, scanalatura 22 mm, doppio, A2, forato

Codice articolo: 1122684



## Misure



Lunghezza	6.000 mm
Larghezza	41 mm
Altezza	82 mm
Dimensione L	6.000 mm

## Dati tecnici

Separabile	no
Tipo della foratura	Passerella forata
Versione	Profilo doppio
Mantenimento funzionale	no
Dimensioni foro	14x28 mm
Spessore materiale	2 mm
Con dentatura	sì
Forma del profilato	Profilato a C
Larghezza asola	22 mm
Valore statico A	4,9 cm <sup>2</sup>
Valore statico Iy	30,69 cm
Valore statico Iz	15,11 cm
Valore statico Wy	2,51 cm <sup>2</sup>
Valore statico Wz	2,69 cm <sup>2</sup>