

Scheda tecnica

Profilato MS4182, scanalatura 22 mm, doppio, A2, forato

Codice articolo: 1122682



Profilato/guida di montaggio con asolatura e larghezza asola 22 mm. In versione doppia, ovvero due profilati sono collegati tra loro sul dorso (uniti con clinch).



A2 Acciaio legato, INOX 1.4301

2B non trattato, ulteriore trattamento

Dati anagrafici

Codice articolo	1122682
Tipo	MS4182P3000A2
Sigla 1	Profilato a C
Sigla 2	asolato, scanalatura 22mm
Produttore	OBO
Dimensione	3000x41x82
Materiale	Acciaio, INOX 1.4301
Superficie	non trattato, ulteriore trattamento
Norma per superfici	
Unità VK più piccola	3
Unità	Metro
Peso	402,2 kg
Unità di peso	kg/100 m

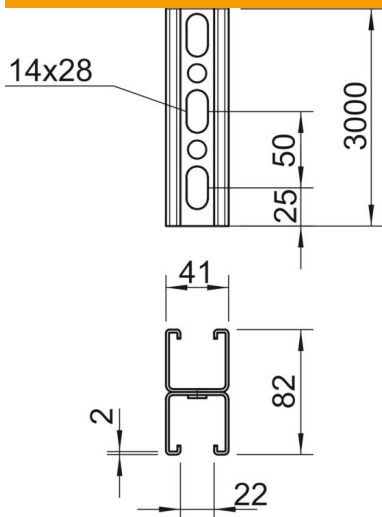
Scheda tecnica

Profilato MS4182, scanalatura 22 mm, doppio, A2, forato

Codice articolo: 1122682



Misure



Lunghezza	3.000 mm
Larghezza	41 mm
Altezza	82 mm
Dimensione L	3.000 mm

Dati tecnici

Separabile	no
Tipo della foratura	Passerella forata
Versione	Profilo doppio
Mantenimento funzionale	no
Dimensioni foro	14x28 mm
Spessore materiale	2 mm
Con dentatura	sì
Forma del profilato	Profilato a C
Larghezza asola	22 mm
Valore statico A	4,9 cm ²
Valore statico I _y	30,69 cm
Valore statico I _z	15,11 cm
Valore statico W _y	2,51 cm ²
Valore statico W _z	2,69 cm ²