

Scheda tecnica

Profilato MS4121, scanalatura 22 mm, doppio, A2, asolato

Codice articolo: 1122954



Profilato pesante, asolato, in versione doppia, con scanalatura di 22 mm.

Adatto a staffe reggicavo con base a U. Utilizzabile anche per la realizzazione di strutture portanti.



A2 Acciaio, INOX

2B non trattato, ulteriore trattamento

Dati anagrafici

Codice articolo	1122954
Tipo	MS4142P6000A2
Sigla 1	Profilato a C
Sigla 2	asolato, scanalatura 22mm
Produttore	OBO
Dimensione	6000x41x42
Materiale	Acciaio, INOX 1.4301
Superficie	non trattato, ulteriore trattamento
Norma per superfici	
Unità VK più piccola	6
Unità	Metro
Peso	283,8 kg
Unità di peso	kg/100 m

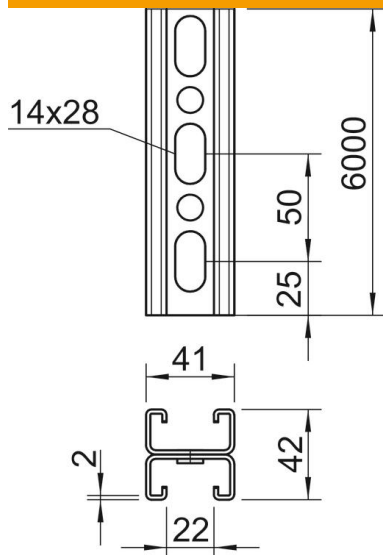
Scheda tecnica

Profilato MS4121, scanalatura 22 mm, doppio, A2, asolato

Codice articolo: 1122954



Misure



Lunghezza	6.000 mm
Larghezza	41 mm
Altezza	42 mm
Dimensione L	6.000 mm

Dati tecnici

Separabile	no
Tipo della foratura	Passerella forata
Versione	Profilo doppio
Mantenimento funzionale	no
Dimensioni foro	14x28 mm
Spessore materiale	2 mm
Con dentatura	sì
Forma del profilato	Profilato a C
Larghezza asola	22 mm
Valore statico A	3,3 cm ²
Valore statico Iy	5,38 cm
Valore statico Iz	9,02 cm
Valore statico Wy	1,28 cm ²
Valore statico Wz	0,25 cm ²