

# Scheda tecnica

Profilato MS4142, scanalatura 22 mm, doppio, FS, asolato

Codice articolo: 1122947



Profilato pesante, asolato, in versione doppia, con scanalatura di 22 mm.

Adatto a staffe reggicavo con base a U. Utilizzabile anche per la realizzazione di strutture portanti.



**St** Acciaio

**FS** zincato in continuo

## Dati anagrafici

Codice articolo	1122947
Tipo	MS4142P3000FS
Sigla 1	Profilato a C
Sigla 2	asolato, scanalatura 22mm
Produttore	OBO
Dimensione	3000x41x42
Materiale	Acciaio
Superficie	zincato in continuo
Norma per superfici	DIN EN 10346
Unità VK più piccola	3
Unità	Metro
Peso	303 kg
Unità di peso	kg/100 m

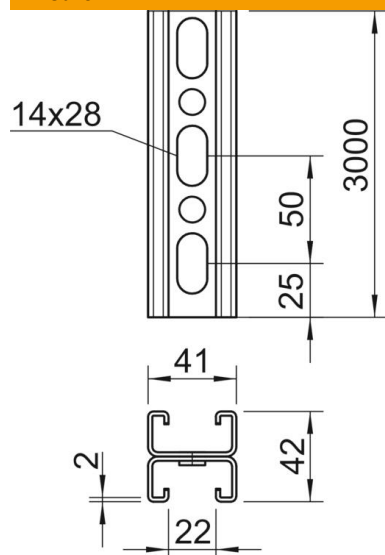
# Scheda tecnica

Profilato MS4142, scanalatura 22 mm, doppio, FS, asolato

Codice articolo: 1122947



## Misure



Lunghezza	3.000 mm
Larghezza	41 mm
Altezza	42 mm
Dimensione L	3.000 mm

## Dati tecnici

Separabile	no
Tipo della foratura	Passerella forata
Versione	Profilo doppio
Mantenimento funzionale	no
Dimensioni foro	14x28 mm
Spessore materiale	2 mm
Con dentatura	sì
Forma del profilato	Profilato a C
Larghezza asola	22 mm
Valore statico A	3,3 cm <sup>2</sup>
Valore statico Iy	5,38 cm
Valore statico Iz	9,02 cm
Valore statico Wy	1,28 cm <sup>2</sup>
Valore statico Wz	0,25 cm <sup>2</sup>