

Scheda tecnica

Cappuccio protettivo MS4141

Codice articolo: 1122906



Cappuccio protettivo per profilato tipo MS 4141.



PE Polietilene

Dati anagrafici

Codice articolo	1122906
Sigla 1	Cappuccio protettivo
Sigla 2	per profilato MS 41
Produttore	OBO
Dimensione	41x41mm
Colore	arancio; RAL 2003
Materiale	Polietilene
Unità VK più piccola	50
Unità	Pezzo
Peso	0,67 kg
Unità di peso	kg/100 Pz.

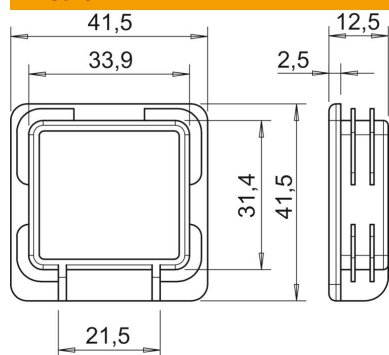
Scheda tecnica

Cappuccio protettivo MS4141

Codice articolo: 1122906



Misure



Lunghezza	12,5 mm
Larghezza	41,5 mm
Altezza	41,5 mm

Dati tecnici

Versione	Tappo terminale
Adatto per forme profilate	Profilato a C