

# Scheda tecnica

## Profilato MS4121, scanalatura 22 mm, FS, asolato

Codice articolo: 1122918



Profilato a C pesante, asolato, con scanalatura di 22 mm.

Adatto a staffe reggicavo con base a U. Utilizzabile anche per la realizzazione di strutture portanti.



**St** Acciaio

**FS** zincato in continuo

### Dati anagrafici

|                      |                           |
|----------------------|---------------------------|
| Codice articolo      | 1122918                   |
| Tipo                 | MS4121P2000FS             |
| Sigla 1              | Profilato a C             |
| Sigla 2              | asolato, scanalatura 22mm |
| Produttore           | OBO                       |
| Dimensione           | 2000x41x21                |
| Materiale            | Acciaio                   |
| Super- ficie         | zincato in continuo       |
| Norma per superfici  | DIN EN 10346              |
| Unità VK più piccola | 2                         |
| Unità                | Metro                     |
| Peso                 | 140,95 kg                 |
| Unità di peso        | kg/100 m                  |

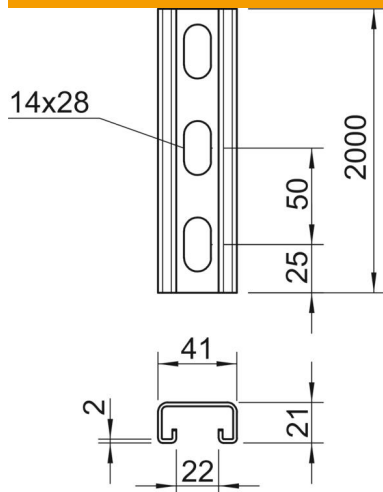
# Scheda tecnica

Profilato MS4121, scanalatura 22 mm, FS, asolato

Codice articolo: 1122918



## Misure



|              |          |
|--------------|----------|
| Lunghezza    | 2.000 mm |
| Larghezza    | 41 mm    |
| Altezza      | 21 mm    |
| Dimensione L | 2.000 mm |

## Dati tecnici

|                         |                      |
|-------------------------|----------------------|
| Separabile              | no                   |
| Tipo della foratura     | Forato sul retro     |
| Versione                | Profilo semplice     |
| Distanza da centro foro | 50 mm                |
| Mantenimento funzionale | no                   |
| Dimensioni foro         | 14x28 mm             |
| Spessore materiale      | 2 mm                 |
| Con foratura            | sì                   |
| Con dentatura           | sì                   |
| Forma del profilato     | Profilato a C        |
| Larghezza asola         | 22 mm                |
| Valore statico A        | 1,65 cm <sup>2</sup> |
| Valore statico Iy       | 0,95 cm              |
| Valore statico Iz       | 4,51 cm              |
| Valore statico Wy       | 0,89 cm <sup>2</sup> |
| Valore statico Wz       | 2,2 cm <sup>2</sup>  |