

# Scheda tecnica

Profilato MS4121, scanalatura 22 mm, FT, asolato

Codice articolo: 1122938



Profilato a C pesante, asolato, con scanalatura di 22 mm.

Adatto a staffe reggicavo con base a U. Utilizzabile anche per la realizzazione di strutture portanti.



**St** Acciaio

**FT** zincato a caldo per immersione

## Dati anagrafici

Codice articolo	1122938
Tipo	MS4121P0700FT
Sigla 1	Profilato a C
Sigla 2	asolato, scanalatura 22mm
Produttore	OBO
Dimensione	700x41x21
Materiale	Acciaio
Super- ficie	zincato a caldo per immersione
Norma per superfici	DIN EN ISO 1461
Unità VK più piccola	1
Unità	Pezzo
Peso	123 kg
Unità di peso	kg/100 Pz.

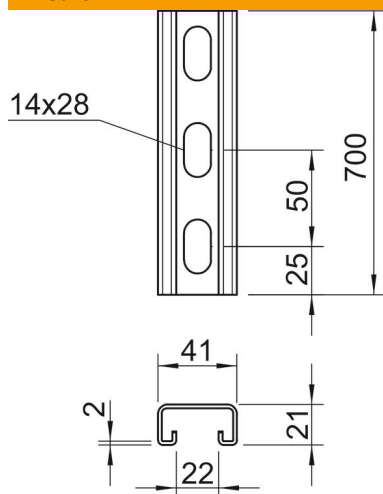
# Scheda tecnica

Profilato MS4121, scanalatura 22 mm, FT, asolato

Codice articolo: 1122938



## Misure



Lunghezza	700 mm
Larghezza	41 mm
Altezza	21 mm
Dimensione L	700 mm

## Dati tecnici

Separabile	no
Tipo della foratura	Forato sul retro
Versione	Profilo semplice
Distanza da centro foro	50 mm
Mantenimento funzionale	no
Dimensioni foro	14x28 mm
Spessore materiale	2 mm
Con foratura	sì
Con dentatura	sì
Forma del profilato	Profilato a C
Larghezza asola	22 mm
Valore statico A	1,65 cm <sup>2</sup>
Valore statico Iy	0,95 cm
Valore statico Iz	4,51 cm
Valore statico Wy	0,89 cm <sup>2</sup>
Valore statico Wz	2,2 cm <sup>2</sup>