

Scheda tecnica

Bullone con testa a martello

Codice articolo: 1148130



Bullone con testa a martello per l'impiego con profilati MS4022



St Acciaio

ZL Lamella di zinco

Dati anagrafici

Codice articolo	1148130
Tipo	MS40HB M12x60 ZL
Sigla 1	Bullone testa a martello
Sigla 2	per profilato MS4022
Produttore	OBO
Dimensione	M12x60mm
Materiale	Acciaio
Superficie	Lamella di zinco
Norma per superfici	
Unità VK più piccola	25
Unità	Pezzo
Peso	10,25 kg
Unità di peso	kg/100 Pz.

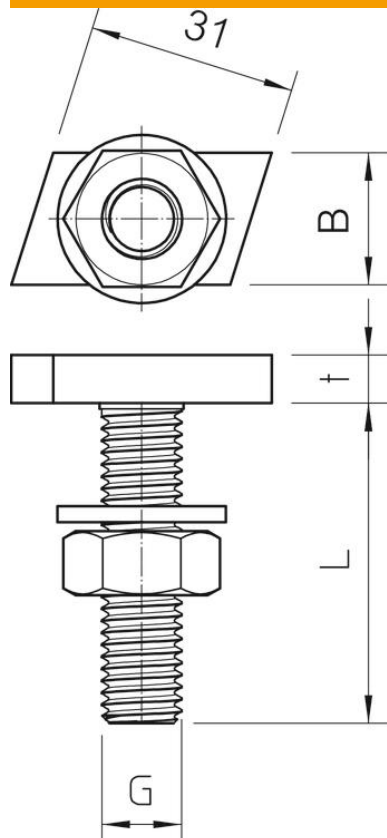
Scheda tecnica

Bullone con testa a martello

Codice articolo: 1148130



Misure



Lunghezza	35 mm
Larghezza	14 mm
Altezza	7,5 mm

Dati tecnici

Momento torcente	27 Nm
Adatto per profilato di montaggio	sì
Filettatura	M12x60mm
Filettatura metrica	12