

# Scheda tecnica

## Bullone con testa a martello

Codice articolo: 1148126



Bullone con testa a martello per l'impiego con profilati MS4022



**St** Acciaio

**ZL** Lamella di zinco

### Dati anagrafici

Codice articolo	1148126
Tipo	MS40HB M12x30 ZL
Sigla 1	Bullone testa a martello
Sigla 2	per profilato MS4022
Produttore	OBO
Dimensione	M12x30mm
Materiale	Acciaio
Superficie	Lamella di zinco
Norma per superfici	
Unità VK più piccola	50
Unità	Pezzo
Peso	7,55 kg
Unità di peso	kg/100 Pz.

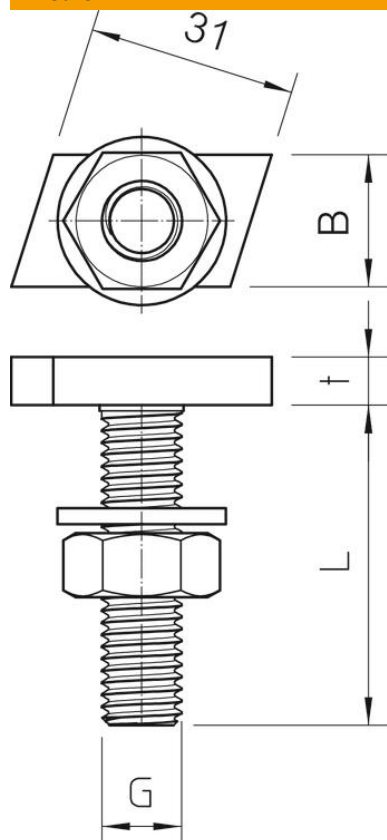
# Scheda tecnica

## Bullone con testa a martello

Codice articolo: 1148126



### Misure



Lunghezza	35 mm
Larghezza	14 mm
Altezza	7,5 mm

### Dati tecnici

Momento torcente	27 Nm
Adatto per profilato di montaggio	sì
Filettatura	M12x30mm
Filettatura metrica	12