

# Scheda tecnica

## Bullone con testa a martello A4

Codice articolo: 1148164



Bullone con testa a martello per l'impiego con profilati MS4022



**A4** Acciaio, inox

**2B** non trattato, ulteriore trattamento

### Dati anagrafici

Codice articolo	1148164
Tipo	MS40HB M10x60 A4
Sigla 1	Bullone testa a martello
Sigla 2	per profilato MS4022
Produttore	OBO
Dimensione	M10x60mm
Materiale	Acciaio, inox
Superficie	non trattato, ulteriore trattamento
Norma per superfici	
Unità VK più piccola	25
Unità	Pezzo
Peso	7,85 kg
Unità di peso	kg/100 Pz.

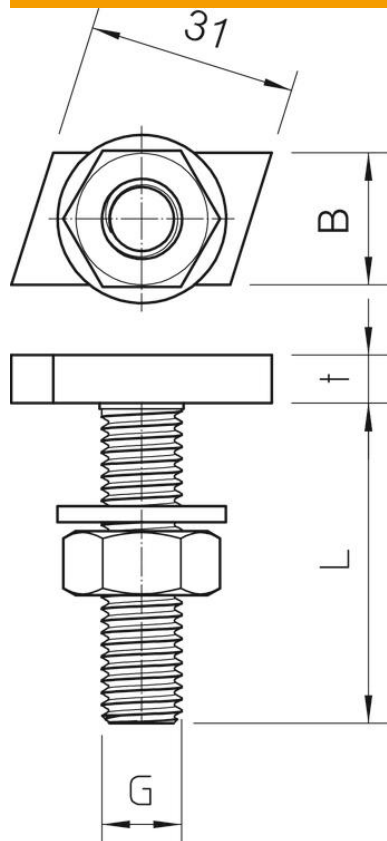
# Scheda tecnica

## Bullone con testa a martello A4

Codice articolo: 1148164



### Misure



Lunghezza	35 mm
Larghezza	14 mm
Altezza	7,5 mm

### Dati tecnici

Momento torcente	14 Nm
Adatto per profilato di montaggio	sì
Filettatura	M10x60mm
Filettatura metrica	10