

# Scheda tecnica

## Bullone con testa a martello A4

Codice articolo: 1148160



Bullone con testa a martello per l'impiego con profilati MS4022



**A4** Acciaio, inox

**2B** non trattato, ulteriore trattamento

### Dati anagrafici

Codice articolo	1148160
Tipo	MS40HB M10x30 A4
Sigla 1	Bullone testa a martello
Sigla 2	per profilato MS4022
Produttore	OBO
Dimensione	M10x30mm
Materiale	Acciaio, inox
Superficie	non trattato, ulteriore trattamento
Norma per superfici	
Unità VK più piccola	50
Unità	Pezzo
Peso	6 kg
Unità di peso	kg/100 Pz.

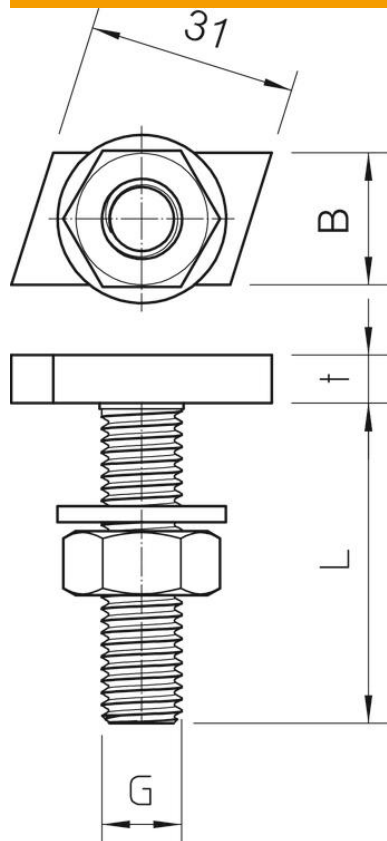
# Scheda tecnica

## Bullone con testa a martello A4

Codice articolo: 1148160



### Misure



Lunghezza	35 mm
Larghezza	14 mm
Altezza	7,5 mm

### Dati tecnici

Momento torcente	14 Nm
Adatto per profilato di montaggio	sì
Filettatura	M10x30mm
Filettatura metrica	10