

Scheda tecnica

Ancoraggio MMS-plus ST 6x55, con raccordo filettato

Codice articolo: 3498264



Tassello a vite per il montaggio diretto su superfici in calcestruzzo e muratura. Con testa filettata M6 per il fissaggio di collari.

Prodotto edile a marchio CE, testato EAD, con Valutazione tecnica europea (ETA) e attestazione di idoneità. Certificato fino alla classe di resistenza al fuoco R120.



St Acciaio

G zincato galvanicamente

Dati anagrafici

Codice articolo	3498264
Sigla 1	Vite ancoraggio
Sigla 2	con filettatura
Produttore	OBO
Dimensione	6x55mm
Colore	zinco
Materiale	Acciaio
Superficie	zincato galvanicamente
Norma per superfici	EN ISO 19598 / EN ISO 4042
Unità VK più piccola	100
Unità	Pezzo
Peso	1,03 kg
Unità di peso	kg/100 Pz.

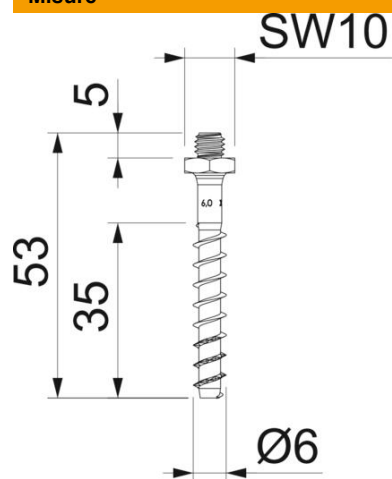
Scheda tecnica

Ancoraggio MMS-plus ST 6x55, con raccordo filettato

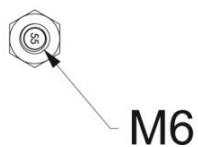
Codice articolo: 3498264



Misure



Dimensioni	6x55
Lunghezza	55 mm
Dimensione L	55 mm



Dati tecnici

Diametro della foratura min.	5 mm
Filettatura	M6
Apertura chiave	10