

Scheda tecnica

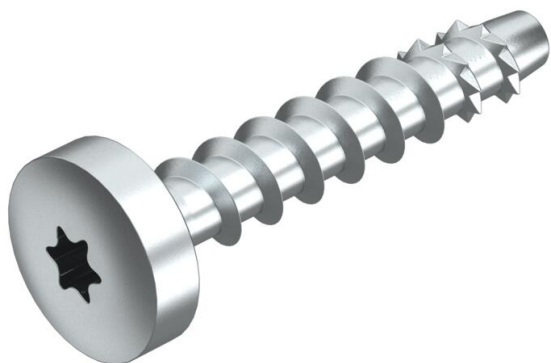
Tassello a testa tonda MMS-plus P 6x50, con Panhead

Codice articolo: 3498108



Tassello a vite per il montaggio diretto su superfici in calcestruzzo e muratura. Con testa tonda per fissaggi universali. Serraggio tramite Torx T30.

Prodotto edile a marchio CE, testato EAD, con Valutazione tecnica europea (ETA) e attestazione di idoneità. Certificato fino alla classe di resistenza al fuoco R120.



- St** Acciaio
- G** zincato galvanicamente

Dati anagrafici

Codice articolo	3498108
Sigla 1	Vite ancoraggio
Sigla 2	con Panhead
Produttore	OBO
Dimensione	6x50mm
Materiale	Acciaio
Superficie	zincato galvanicamente
Norma per superfici	EN ISO 19598 / EN ISO 4042
Unità VK più piccola	100
Unità	Pezzo
Peso	1 kg
Unità di peso	kg/100 Pz.

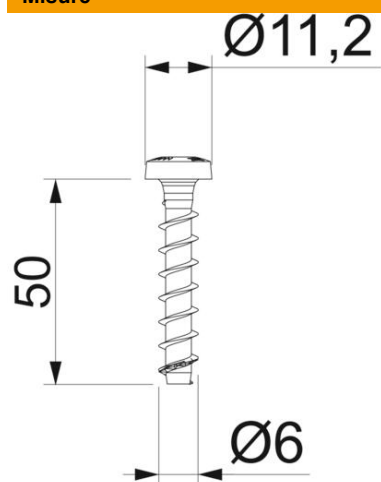
Scheda tecnica

Tassello a testa tonda MMS-plus P 6x50, con Panhead

Codice articolo: 3498108



Misure



Dimensioni	6 x 50
Lunghezza	50 mm
Dimensione L	50 mm



T30

Dati tecnici

Versione tasselli/chiodi/viti	Tasselli a spirale
Diametro della foratura min.	5 mm
Diametro testa	11,2 mm
Forma della testa	altro
Sistema a vite	Torx