

Scheda tecnica

Tassello con filettatura interna MMS-plus I 7,5x40, con manicotto filettato combinato

Codice articolo: 3498266



Tassello a vite per il montaggio diretto su superfici in calcestruzzo e muratura. Con manicotto filettato M8/M10 per il fissaggio di aste filettate.

Prodotto edile a marchio CE, testato EAD, con Valutazione tecnica europea (ETA) e attestazione di idoneità. Certificato fino alla classe di resistenza al fuoco R120.



St Acciaio

G zincato galvanicamente

Dati anagrafici

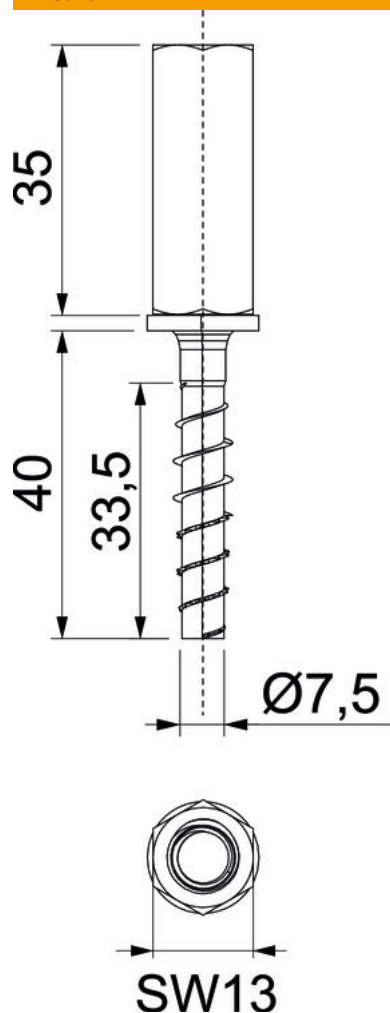
Codice articolo	3498266
Tipo	MMS+ I 7.5x40
Sigla 1	Vite ancoraggio
Sigla 2	con manicotto di connessione
Produttore	OBO
Dimensione	7,5x40
Materiale	Acciaio
Super- ficie	zincato galvanicamente
Norma per superfici	EN ISO 19598 / EN ISO 4042
Unità VK più piccola	40
Unità	Pezzo
Peso	3,81 kg
Unità di peso	kg/100 Pz.

Scheda tecnica

Tassello con filettatura interna MMS-plus I 7,5x40, con manicotto filettato combinato

Codice articolo: 3498266

Misure



Dimensioni	7,5x40
Lunghezza	40 mm
Dimensione L	40 mm

Dati tecnici

Diametro della foratura min.	6 mm
Forma della testa	esagonale
Apertura chiave	13
Sistema a vite	esagonale