

Scheda tecnica

Passerella MKS-Magic® 60 FT

Codice articolo: 6059020



Passerella con sistema di fissaggio rapido integrato. La lunghezza utile della passerella è di 3.000 mm.

La passerella dispone di una foratura laterale passante di 7 x 20 mm per l'installazione di altri componenti di connessione e di montaggio.

Da larghezza passerella portacavi 200 mm con perforazione del 30%, adatta per l'uso sotto sistemi sprinkler secondo la linea guida VdS 2092.

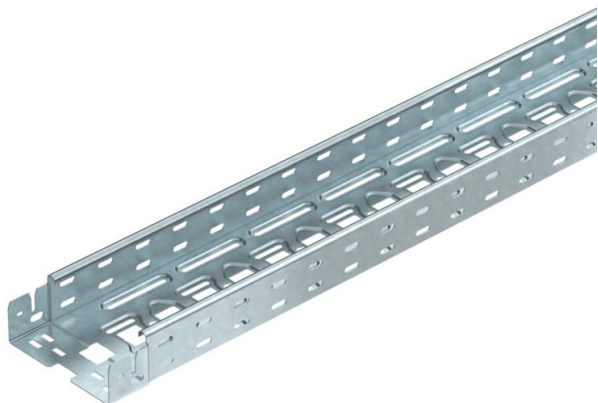
L'equipotenzializzazione è garantita senza componenti aggiuntivi.

Schermatura magnetica senza coperchio 20 dB, con coperchio 50 dB.

La passerella è testata per il montaggio al di sopra di soffitti di protezione antincendio sospesi (larghezze canaline 100 - 400 mm).

L'esecuzione e i parametri di installazione corrispondono ai certificati validi.

Ulteriori informazioni sono disponibili nel catalogo dei sistemi di protezione antincendio.



St Acciaio

FT zincato a caldo per immersione

Dati anagrafici

| | |
|----------------------|--------------------------------|
| Codice articolo | 6059020 |
| Tipo | MKSM 615 FT |
| Sigla 1 | Passerella MKSM |
| Sigla 2 | asolata, connettore rapido |
| Produttore | OBO |
| Dimensione | 60x150x3050 |
| Materiale | Acciaio |
| Superficie | zincato a caldo per immersione |
| Norma per superfici | DIN EN ISO 1461 |
| Unità VK più piccola | 3 |
| Unità | Metro |
| Peso | 219,016 kg |
| Unità di peso | kg/100 m |

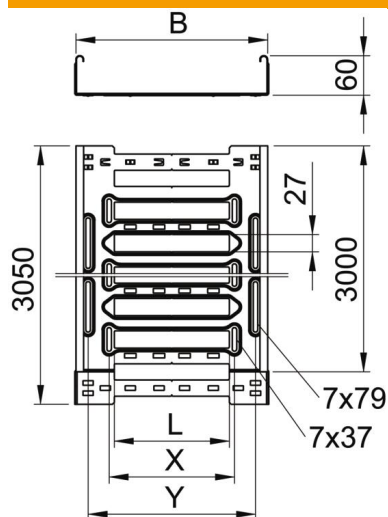
Scheda tecnica

Passerella MKS-Magic® 60 FT

Codice articolo: 6059020



Misure



| | |
|------------------|----------|
| Lunghezza | 3.050 mm |
| Larghezza | 150 mm |
| Altezza | 60 mm |
| Spessore lamiera | 1 mm |
| Dimensione B | 150 mm |
| Dimensione L | 30 mm |
| Dimensione x | 46 mm |
| Dimensione y | 112 mm |

Dati tecnici

| | |
|---|---------------------------|
| Versione connettore | connettore integrato |
| Tipo di fissaggio sistema di montaggio | Pavimento Soffitto Parete |
| Calpestabile | no |
| Mantenimento funzionale | no |
| Con parte superiore | no |
| Foro di montaggio nel pavimento | sì |
| Foratura NATO | no |
| Sezione utile | 88 cm ² |
| Sezione utile | 8800 mm ² |
| Acciaio inossidabile, decapato | no |
| Foratura laterale | sì |
| Versione a grande portata | no |
| Schermatura magnetica con coperchio | 50 dB |
| Schermatura magnetica senza coperchio | 20 dB |
| Tipo di prova di carico secondo IEC 61537 | Tipo II |
| Lunghezza utile | 3000 mm |
| Tipo di giunto sistema portacavi | Fissaggio a scatto |

Scheda tecnica

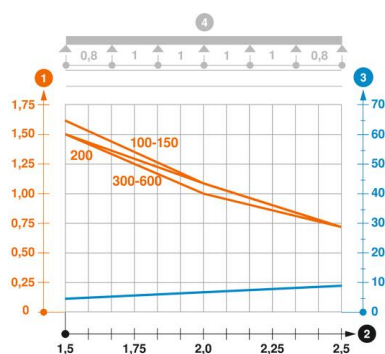
Passerella MKS-Magic® 60 FT

Codice articolo: 6059020



Carichi

| | |
|---|----------|
| distanze tra gli appoggi applicabili min. | 1,5 m |
| distanze tra gli appoggi applicabili max | 2,5 m |
| Distanza tra gli appoggi 1,5 m | 1,6 kN/m |
| Distanza tra gli appoggi 2,0 m | 1,1 kN/m |
| Distanza tra gli appoggi 2,5 m | 0,7 kN/m |



Schema di sollecitazione passerella portacavi tipo MKSM 60

- 1 Carico canalina-conduttore ammesso in kN/m senza peso operatore
 - 2 Distanza tra gli appoggi in m
 - 3 Inflessione trave in mm con kN/mm ammessi
 - 4 Schema di carico nella procedura di prova
- Curva di carico con larghezza canalina/conduttore in mm
- Curva di inflessione trave secondo la distanza tra gli appoggi