

# Scheda tecnica

## Passerella MKS-Magic® 60 FS

Codice articolo: 6059000



Passerella con sistema di fissaggio rapido integrato. La lunghezza utile della passerella è di 3.000 mm.

La passerella dispone di una foratura laterale passante di 7 x 20 mm per l'installazione di altri componenti di connessione e di montaggio.

Dalla larghezza di 200 mm con perforazione del 30%, secondo la linea guida VdS 2092, è adatta per l'uso con sistemi di irrigazione.

L'equipotenzializzazione è garantita senza componenti aggiuntivi.

La passerella è testata per il montaggio al di sopra di soffitti di protezione antincendio sospesi (larghezze canaline 100 - 400 mm).

L'esecuzione e i parametri di installazione corrispondono ai certificati validi.

Ulteriori informazioni sono disponibili nel catalogo dei sistemi di protezione antincendio.



**St** Acciaio

**FS** zincato in continuo

### Dati anagrafici

Codice articolo	6059000
Tipo	MKSM 610 FS
Sigla 1	Passerella MKSM
Sigla 2	asolata, connettore rapido
Produttore	OBO
Dimensione	60x100x3050
Materiale	Acciaio
Super- ficie	zincato in continuo
Norma per superfici	DIN EN 10346
Unità VK più piccola	3
Unità	Metro
Peso	166,032 kg
Unità di peso	kg/100 m

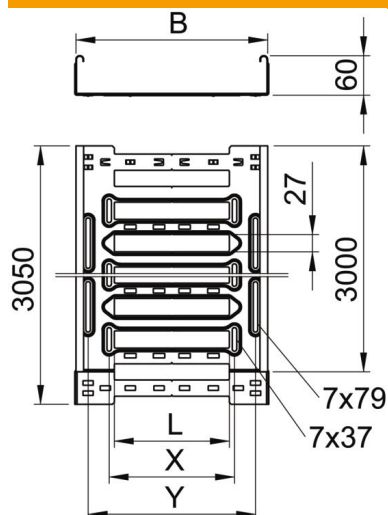
# Scheda tecnica

## Passerella MKS-Magic® 60 FS

Codice articolo: 6059000



### Misure



Lunghezza	3.050 mm
Larghezza	100 mm
Altezza	60 mm
Spessore lamiera	1 mm
Dimensione B	100 mm
Dimensione L	30 mm
Dimensione y	62 mm

### Dati tecnici

Versione connettore	connettore integrato
Tipo di fissaggio sistema di montaggio	Pavimento Soffitto Parete
Calpestabile	no
Mantenimento funzionale	no
Con parte superiore	no
Foro di montaggio nel pavimento	sì
Foratura NATO	no
Sezione utile	58 cm <sup>2</sup>
Sezione utile	5800 mm <sup>2</sup>
Acciaio inossidabile, decapato	no
Foratura laterale	sì
Versione a grande portata	no
Schermatura magnetica con coperchio	50 dB
Schermatura magnetica senza coperchio	20 dB
Tipo di prova di carico secondo IEC 61537	Tipo II
Lunghezza utile	3000 mm
Tipo di giunto sistema portacavi	Fissaggio a scatto

# Scheda tecnica

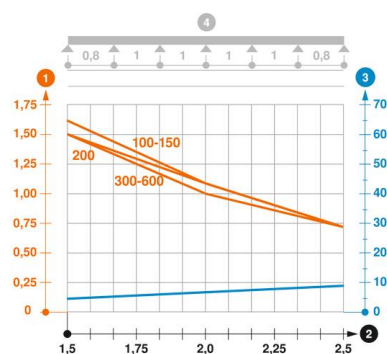
## Passerella MKS-Magic® 60 FS

Codice articolo: 6059000



### Carichi

distanze tra gli appoggi applicabili min.	1,5 m
distanze tra gli appoggi applicabili max	2,5 m
Classe di carico NEMA	8A
Distanza tra gli appoggi 1,5 m	1,6 kN/m
Distanza tra gli appoggi 2,0 m	1,1 kN/m
Distanza tra gli appoggi 2,5 m	0,7 kN/m



### Schema di sollecitazione passerella portacavi tipo MKSM 60

- 1 Carico canalina-conduttore ammesso in kN/m senza peso operatore
  - 2 Distanza tra gli appoggi in m
  - 3 Inflessione trave in mm con kN/mm ammessi
  - 4 Schema di carico nella procedura di prova
- Curva di carico con larghezza canalina/conduttore in mm
- Curva di inflessione trave secondo la distanza tra gli appoggi