

# Scheda tecnica

## Passerella MKS-Magic® 110 A2

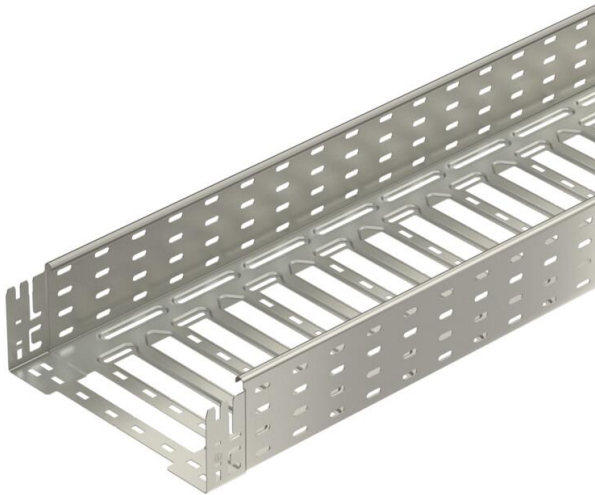
Codice articolo: 6059196



Passerella con sistema di fissaggio rapido integrato. La lunghezza utile della passerella è di 3.000 mm.

La passerella dispone di una foratura laterale passante di 7 x 20 mm per l'installazione di altri componenti di connessione e di montaggio.

Da larghezza passerella portacavi 200 mm con perforazione del 30%, adatta per l'uso sotto sistemi sprinkler secondo la linea guida VdS 2092. L'equipotenzializzazione è garantita senza componenti aggiuntivi.



**A2** Acciaio legato, INOX 1.4301

**2B** non trattato, ulteriore trattamento

### Dati anagrafici

Codice articolo	6059196
Tipo	MKSM 130 A2
Sigla 1	Passerella portacavi MKSM
Sigla 2	connettore perforata e rapido
Produttore	OBO
Dimensione	110x300x3050
Materiale	Acciaio, INOX 1.4301
Superficie	non trattato, ulteriore trattamento
Norma per superfici	
Unità VK più piccola	3
Unità	Metro
Peso	331,082 kg
Unità di peso	kg/100 m

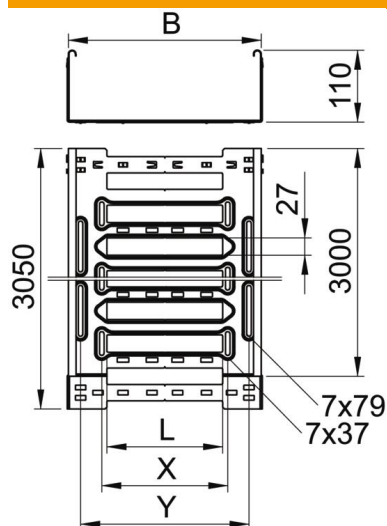
# Scheda tecnica

Passerella MKS-Magic® 110 A2

Codice articolo: 6059196



## Misure



Lunghezza	3.050 mm
Larghezza	300 mm
Altezza	110 mm
Spessore lamiera	1 mm
Dimensione B	300 mm
Dimensione L	180 mm
Dimensione x	196 mm
Dimensione y	262 mm

## Dati tecnici

Versione connettore	connettore integrato
Tipo di fissaggio sistema di montaggio	Pavimento Soffitto Parete
Calpestabile	no
Mantenimento funzionale	no
Con parte superiore	no
Foro di montaggio nel pavimento	sì
Foratura NATO	no
Sezione utile	328 cm <sup>2</sup>
Sezione utile	32800 mm <sup>2</sup>
Acciaio inossidabile, decapato	no
Foratura laterale	sì
Versione a grande portata	no
Schermatura magnetica con coperchio	50 dB
Schermatura magnetica senza coperchio	20 dB
Tipo di prova di carico secondo IEC 61537	Tipo II
Lunghezza utile	3000 mm
Tipo di giunto sistema portacavi	Fissaggio a scatto

# Scheda tecnica

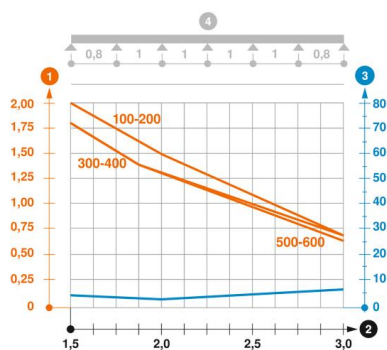
## Passerella MKS-Magic® 110 A2

Codice articolo: 6059196



### Carichi

distanze tra gli appoggi applicabili min.	1,5 m
distanze tra gli appoggi applicabili max	3 m
Distanza tra gli appoggi 1,5 m	1,45 kN/m
Distanza tra gli appoggi 2,0 m	1,2 kN/m
Distanza tra gli appoggi 2,5 m	0,95 kN/m
Distanza tra gli appoggi 3,0 m	0,7 kN/m



### Schema di sollecitazione passerella portacavi tipo MKSM 110

- 1 Carico canalina-conduttore ammesso in kN/m senza peso operatore
  - 2 Distanza tra gli appoggi in m
  - 3 Inflessione trave in mm con kN/mm ammessi
  - 4 Schema di carico nella procedura di prova
- Curva di carico con larghezza canalina/conduttore in mm
- Curva di inflessione trave secondo la distanza tra gli appoggi