

Scheda tecnica

Connettore a vite A4

Codice articolo: 6066246



Giunto lineare per il collegamento in rettilineo di passerelle secondo le norme per impianti navali e accessori con bordo di altezza pari a 15 mm.



CE

A4 Acciaio legato, INOX 1.4571

2B non trattato, ulteriore trattamento

Dati anagrafici

Codice articolo	6066246
Tipo	MKR SV A4
Sigla 1	Connettore a vite
Sigla 2	per passerella standard navale
Produttore	OBO
Dimensione	16x29x60
Materiale	Acciaio legato, INOX 1.4571
Superficie	non trattato, ulteriore trattamento
Norma per superfici	
Unità VK più piccola	25
Unità	Pezzo
Peso	5,485 kg
Unità di peso	kg/100 Pz.

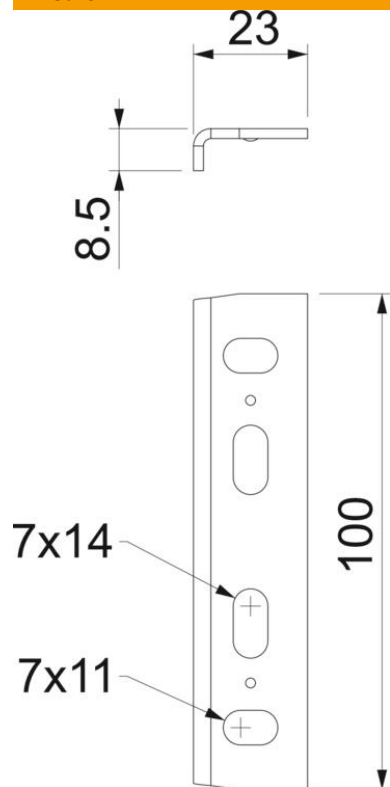
Scheda tecnica

Connettore a vite A4

Codice articolo: 6066246



Misure



Lunghezza	100 mm
Larghezza	23 mm
Altezza	8,5 mm

Dati tecnici

Versione	Giunzioni lineari
Mantenimento funzionale	no
Adatto per passerelle grigliate	no
Adatto per passerelle portacavi	no
Adatto per passerelle	sì
Adatto per sistemi portacavi con altezza pari a	15 mm
Giunto snodato orizzontale	no
Giunto snodato verticale	no
Acciaio inossidabile, decapato	no
Tipo di collegamento	Connettore a vite