

Scheda tecnica

Sospensione centrale passerella portacavi, altezza laterale 60 FS

Codice articolo: 6358720



Sospensione centrale per passerelle portacavi con longherone laterale di altezza pari a 60 mm.

Dispone di un manicotto filettato M10 girevole. Durante la disposizione dei cavi fare attenzione ad una ripartizione equa del carico (evitare disposizioni sbilanciate). Le larghezze 100, 150 e 200 mm hanno asolature del fondo aggiuntive per consentire di avvitare i fissaggi centrali sul fondo della passerella, quando utilizzato per mantenimento funzionale secondo DIN 4102 Parte 12.



St Acciaio

FS zincato in continuo

Dati anagrafici

Codice articolo	6358720
Sigla 1	Sospensione centrale
Sigla 2	per passerella
Produttore	OBO
Dimensione	B400mm
Materiale	Acciaio
Superficie	zincato in continuo
Norma per superfici	DIN EN 10346
Unità VK più piccola	1
Unità	Pezzo
Peso	46 kg
Unità di peso	kg/100 Pz.

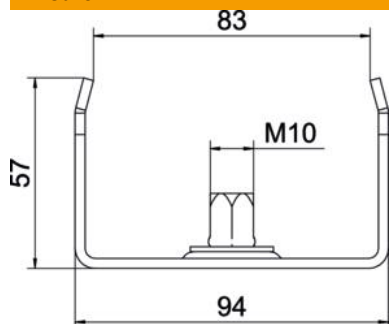
Scheda tecnica

Sospensione centrale passerella portacavi, altezza laterale
60 FS

Codice articolo: 6358720



Misure



Lunghezza	40 mm
Larghezza	400 mm
Altezza	57 mm
Dimensione B	395 mm
Dimensione b	384 mm

Dati tecnici

Versione	agganciato
F in kN	0,1 kN
Mantenimento funzionale	no
per larghezza max	400 mm
per larghezza min.	400
Adatto per asta filettata metrica	10
Adatto per passerelle grigliate	no
Adatto per passerelle portacavi	no
Adatto per passerelle	sì
Adatto per larghezza passerelle/ scale	400 mm
Diametro foro	10,5 mm
Regolabile	no